

Audi A8

安装位置

编号 840 / 1

版本 2018 年 8 月

插头视图

- ◆ → 相关章节 „自动变速箱的连接部位 -TAG-“
- ◆ → 相关章节 „左 A 柱下部的连接部位 -TALU-“
- ◆ → 相关章节 „电话天线的连接部位 -TAN1-“
- ◆ → 相关章节 „右 A 柱下部连接部位 -TARU-“
- ◆ → 相关章节 „变速箱油冷却装置的连接部位 -TGOK-“
- ◆ → 相关章节 „车顶中部的连接部位 -THM-“
- ◆ → 相关章节 „后厢内的左侧连接部位 -THRL-“
- ◆ → 相关章节 „后厢内的中间连接部位 -THRM-“
- ◆ → 相关章节 „后厢内的右侧连接部位 -THRR-“
- ◆ → 相关章节 „后部暖风和空调装置的连接部位 -THUKH-“
- ◆ → 相关章节 „前部暖风和空调装置的连接部位 -THUKV-“
- ◆ → 相关章节 „车内中间连接部位 -TIM-“
- ◆ → 相关章节 „倒车摄像头的连接部位 -TKAM1-“
- ◆ → 相关章节 „燃油输送单元的连接部位 -TKFE-“
- ◆ → 相关章节 „转向系统连接部位 1 -TLENK1-“
- ◆ → 相关章节 „发动机舱内的连接部位 -TM-“
- ◆ → 相关章节 „发动机舱内左侧连接部位 -TML-“
- ◆ → 相关章节 „发动机预接线、适配导线的连接部位 4 -TMOAD4-“
- ◆ → 相关章节 „发动机上的左侧连接部位 -TMOL-“
- ◆ → 相关章节 „发动机上的右侧连接部位 -TMOR-“
- ◆ → 相关章节 „发动机预接线的连接部位 1 -TMOVO1-“
- ◆ → 相关章节 „发动机预接线的连接部位 2 -TMOVO2-“
- ◆ → 相关章节 „发动机预接线的连接部位 3 -TMOVO3-“
- ◆ → 相关章节 „发动机舱内右侧连接部位 -TMR-“
- ◆ → 相关章节 „后桥连接部位 1 -TS10-“
- ◆ → 相关章节 „驾驶员侧座椅的连接部位 -TS18-“
- ◆ → 相关章节 „副驾驶侧座椅的连接部位 -TS19-“
- ◆ → 相关章节 „副驾驶侧座椅靠背的连接部位 -TSB-“
- ◆ → 相关章节 „驾驶员侧座椅靠背的连接部位 -TSF-“
- ◆ → 相关章节 „后左保险杠上的连接部位 -TSFHL-“
- ◆ → 相关章节 „前左保险杠上的连接部位 -TSFVL-“
- ◆ → 相关章节 „前右保险杠上的连接部位 -TSFVR-“
- ◆ → 相关章节 „后左座椅的连接部位 -TSHL-“
- ◆ → 相关章节 „中间后座椅的连接部位 -TSHM-“
- ◆ → 相关章节 „后右座椅连接部位 -TSHR-“
- ◆ → 相关章节 „后左车门连接部位 -TTHL-“
- ◆ → 相关章节 „后右车门连接部位 -TTHR-“
- ◆ → 相关章节 „后左车门内的连接部位 -TTIHL-“
- ◆ → 相关章节 „后右车门内的连接部位 -TTIHR-“

- ◆ → 相关章节 „前左车门内的连接部位 -TTIVL- “
- ◆ → 相关章节 „前右车门内的连接部位 -TTIVR- “
- ◆ → 相关章节 „前左车门内的连接部位 -TTVL- “
- ◆ → 相关章节 „前右车门内的连接部位 -TTVR- “
- ◆ → 相关章节 „排水槽内的连接部位 -TWK- “
- ◆ → 相关章节 „12 伏插座 -U5- “
- ◆ → 相关章节 „后部点烟器 -U9- “
- ◆ → 相关章节 „带插座的逆变器, 12 V - 230 V -U13- “
- ◆ → 相关章节 „12 V 插座 3 -U19- “
- ◆ → 相关章节 „12 V 插座 4 -U20- “
- ◆ → 相关章节 „诊断接口 -U31- “
- ◆ → 相关章节 „USB 接口 1 -U41- “

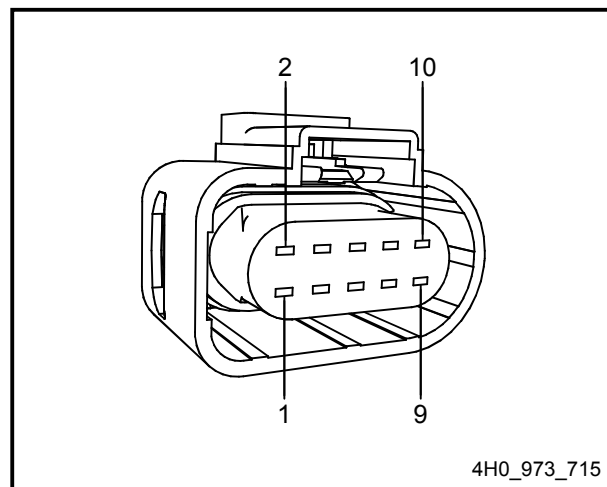
自动变速箱连接部位 -TAG-

- ◆ → 相关章节 „插头连接 -T10n- “
- ◆ → 相关章节 „插头连接 -T10nx- “
- ◆ → 相关章节 „插头连接 -T14l- “
- ◆ → 相关章节 „插头连接 -T14lx- “
- ◆ → 相关章节 „插头连接 -T14m- “
- ◆ → 相关章节 „插头连接 -T14mx- “

插头连接 -T10n-

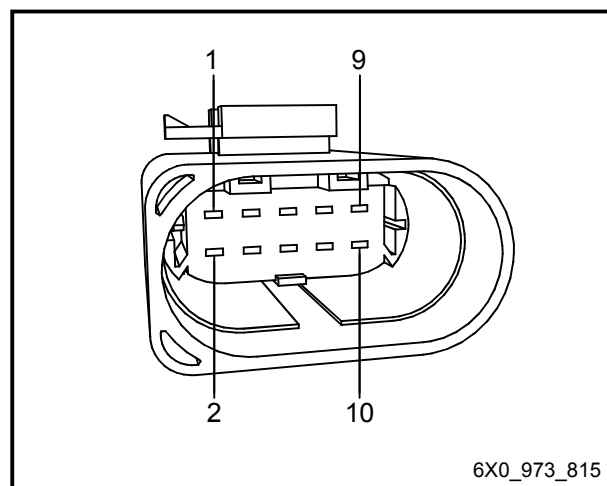
插头连接 -T10n-

插头连接 -T10nx-



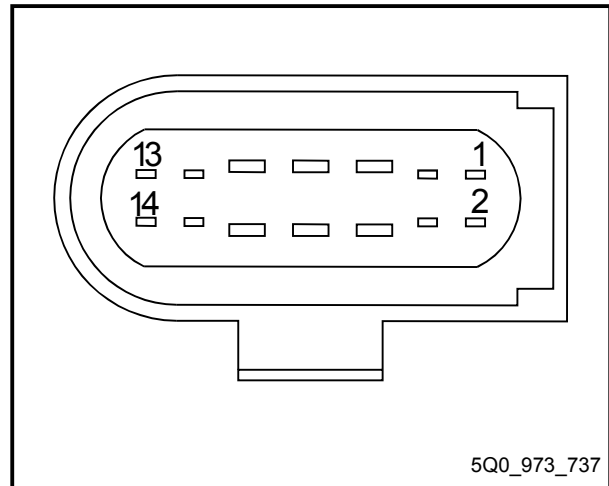
插头连接 -T10nx-

插头连接 -T14l-



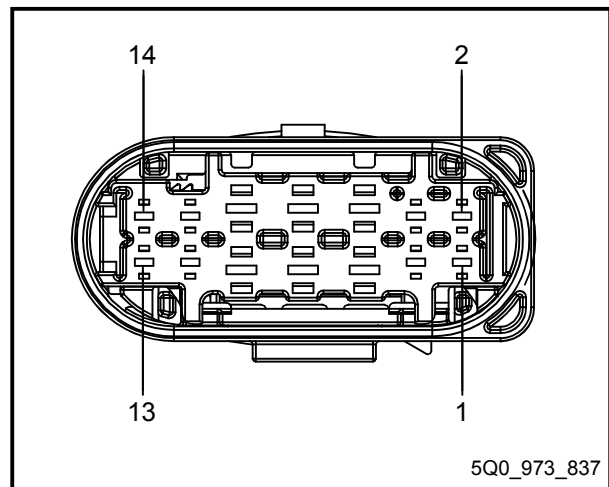
插头连接 -T14l-

插头连接 -T14lx-



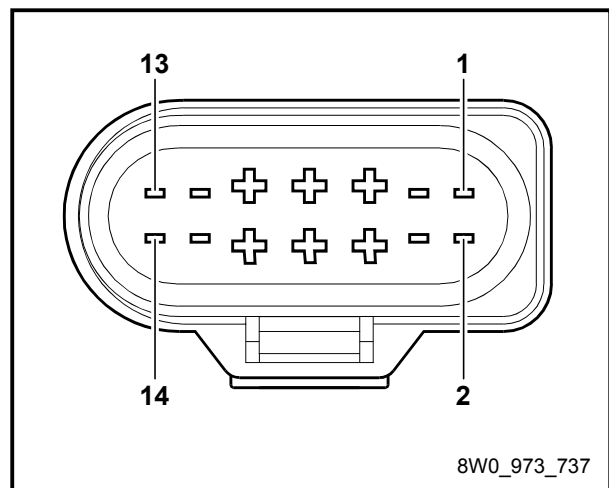
插头连接 -T14lx-

插头连接 -T14m-



插头连接 -T14m-

插头连接 -T14mx-



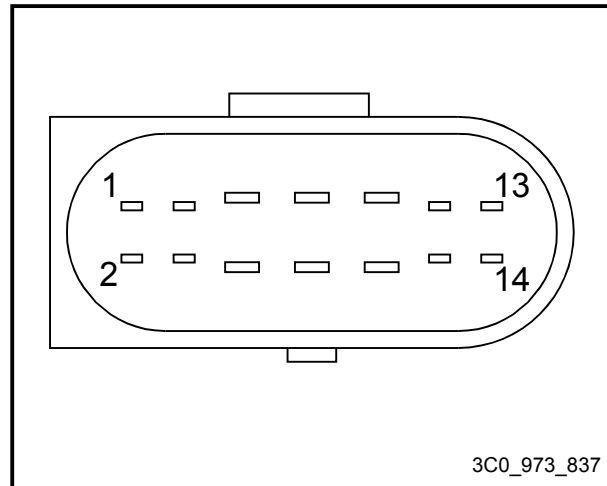
插头连接 -T14mx-

左 A 柱下部的连接部位 -TALU-

- ◆ → 相关章节 „插头连接 -T2ki-“
- ◆ → 相关章节 „插头连接 -T2kix-“
- ◆ → 相关章节 „插头连接 -T5bi-“
- ◆ → 相关章节 „插头连接 -T5bix-“
- ◆ → 相关章节 „插头连接 -T16m-“
- ◆ → 相关章节 „插头连接 -T16mx-“

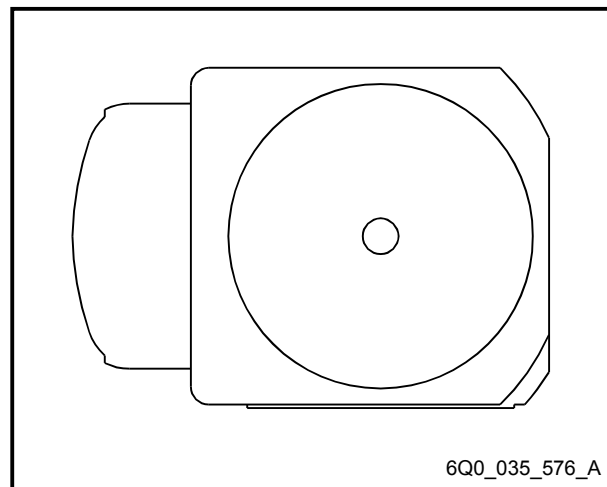
- ◆ → 相关章节 „插头连接 -T16r-“
- ◆ → 相关章节 „插头连接 -T16rx-“
- ◆ → 相关章节 „插头连接 -T17b-“
- ◆ → 相关章节 „插头连接 -T17bx-“
- ◆ → 相关章节 „插头连接 -T17e-“
- ◆ → 相关章节 „插头连接 -T17ex-“
- ◆ → 相关章节 „插头连接 -T17n-“
- ◆ → 相关章节 „插头连接 -T17nx-“

插头连接 -T2ki-



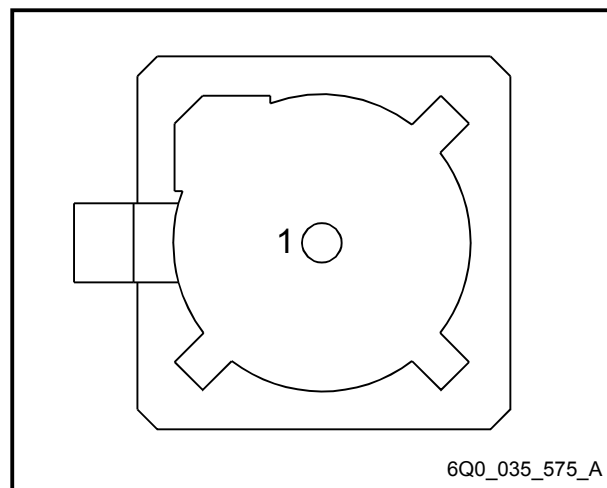
插头连接 -T2ki-

插头连接 -T2kix-



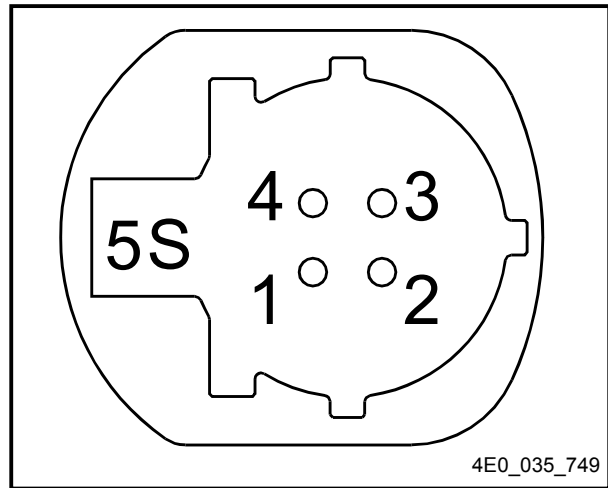
插头连接 -T2kix-

插头连接 -T5bi-



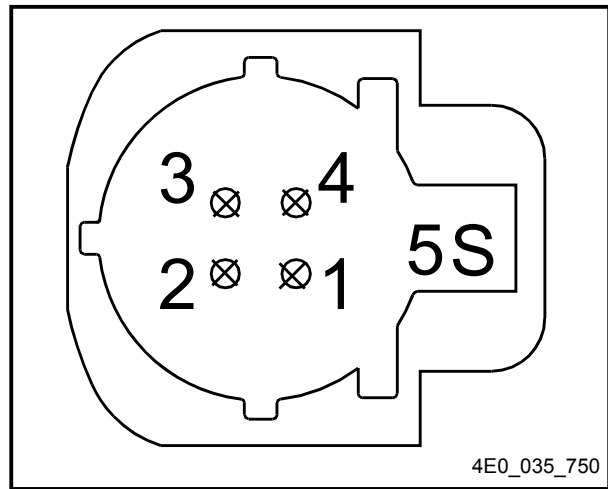
插头连接 -T5bi-

插头连接 -T5bix-



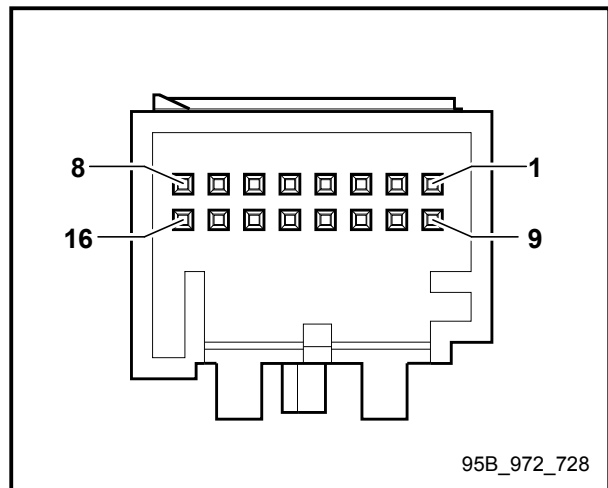
插头连接 -T5bix-

插头连接 -T16m-



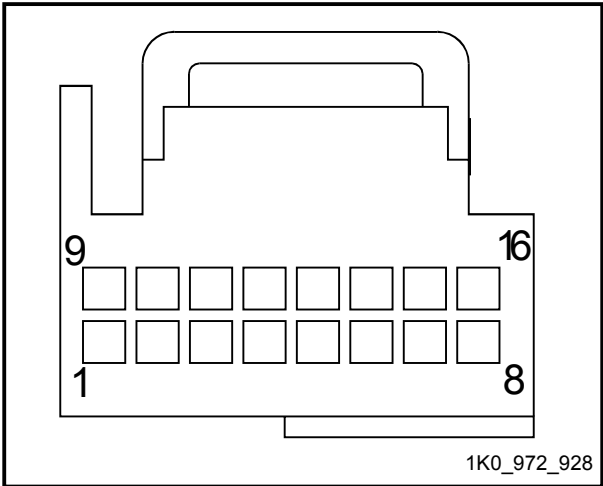
插头连接 -T16m-

插头连接 -T16mx-



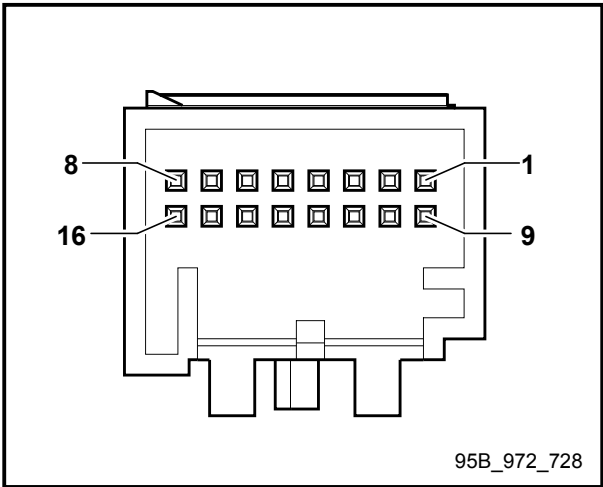
插头连接 -T16mx-

插头连接 -T16r-



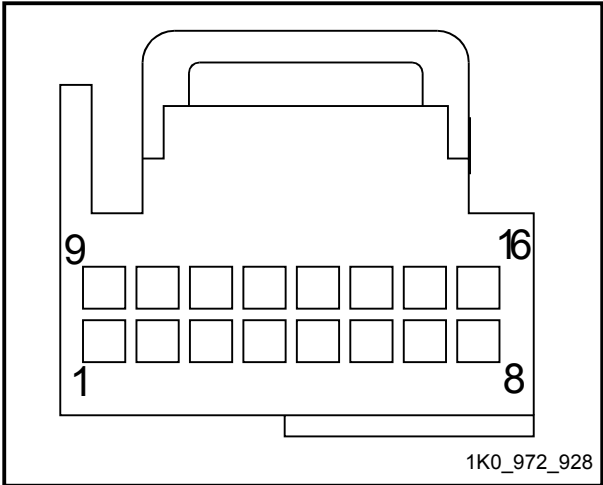
插头连接 -T16r-

插头连接 -T16rx-



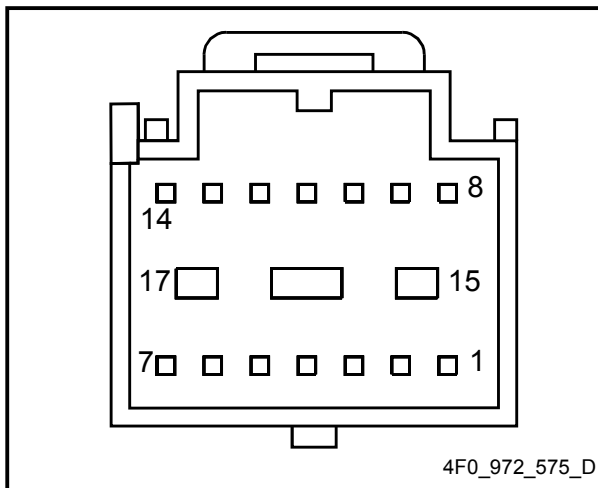
插头连接 -T16rx-

插头连接 -T17b-



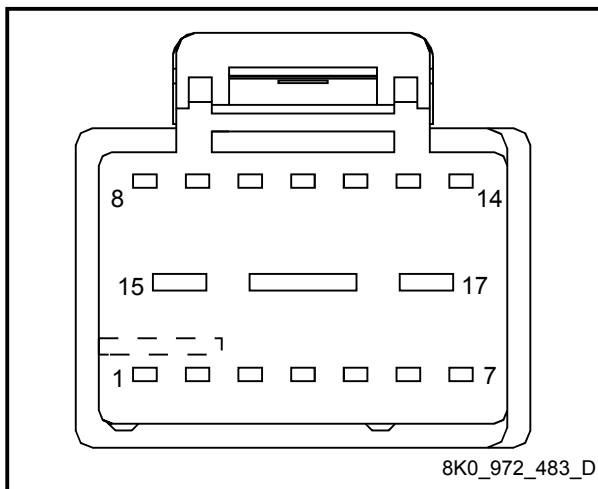
插头连接 -T17b-

插头连接 -T17bx-



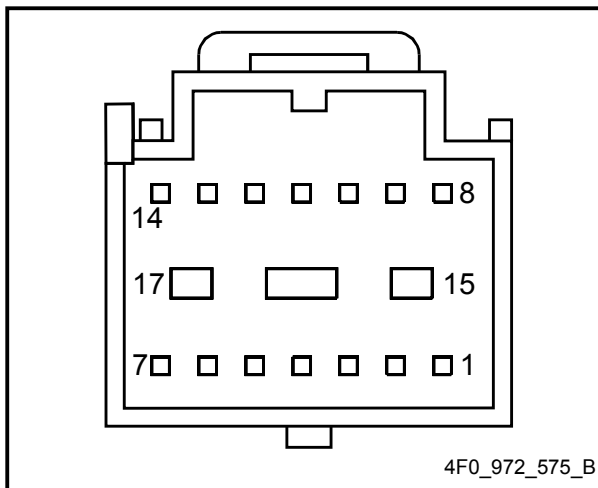
插头连接 -T17bx-

插头连接 -T17e-



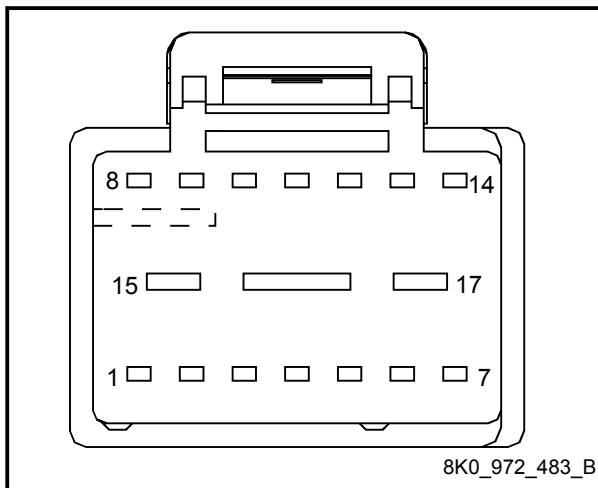
插头连接 -T17e-

插头连接 -T17ex-



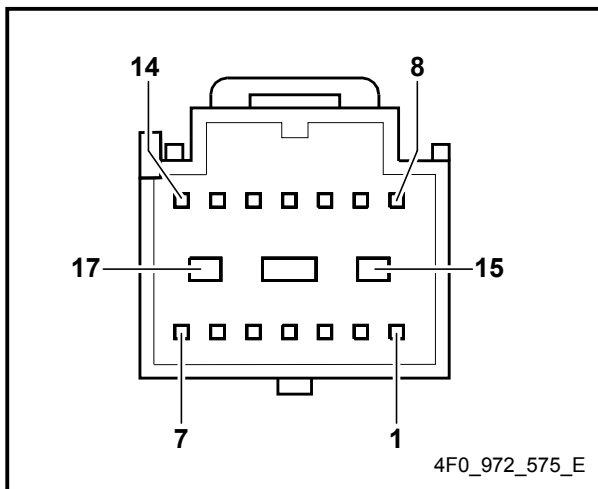
插头连接 -T17ex-

插头连接 -T17n-



插头连接 -T17n-

插头连接 -T17nx-

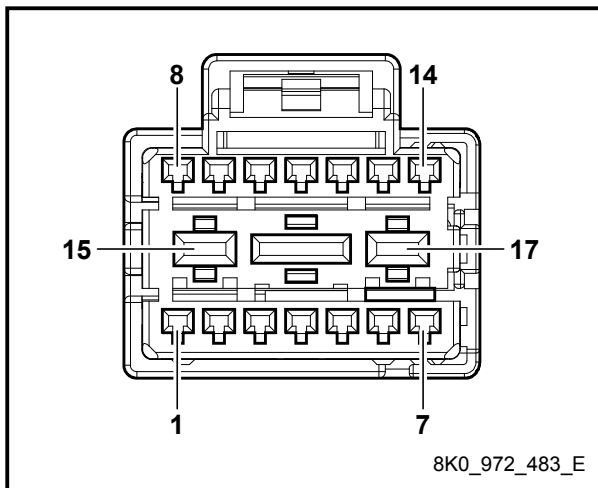


插头连接 -T17nx-

的连接部位 -TAN1-

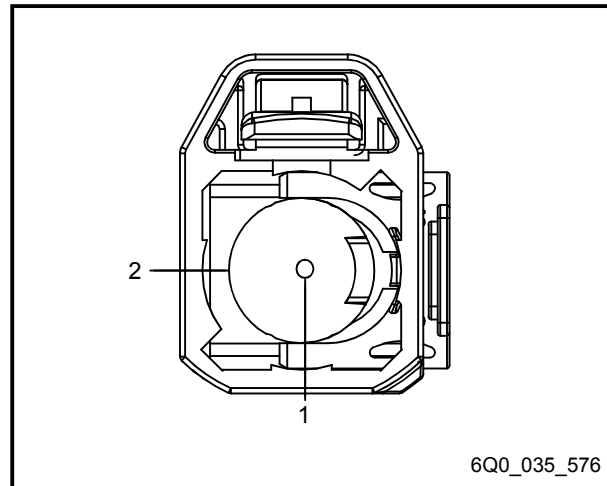
- ◆ → 相关章节 „插头连接 -T2jr-“
- ◆ → 相关章节 „插头连接 -T2jrx-“

插头连接 -T2jr-



插头连接 -T2jr-

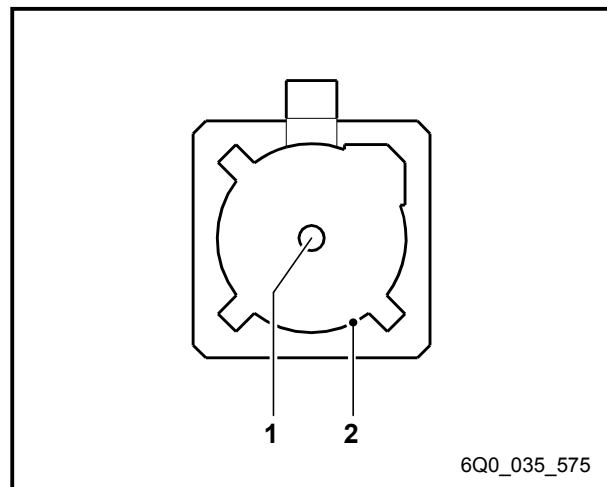
插头连接 -T2jrx-



插头连接 -T2jrx-

A 柱 的下部连接部位 -TARU-

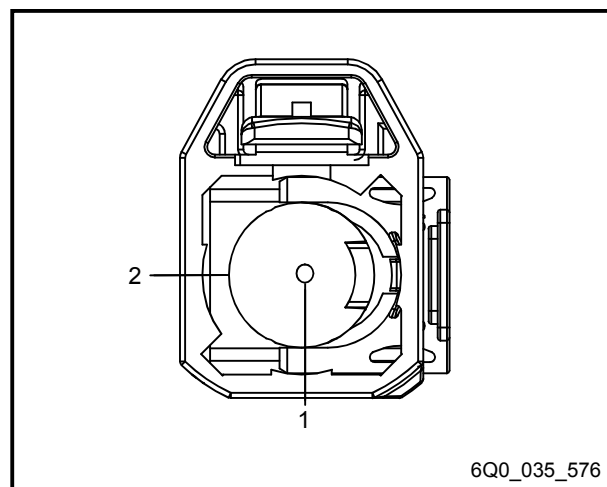
- ◆ → 相关章节 „ 插头连接 -T2ju- “
- ◆ → 相关章节 „ 插头连接 -T2jux- “
- ◆ → 相关章节 „ 插头连接 -T4dp- “
- ◆ → 相关章节 „ 插头连接 -T4dpx- “
- ◆ → 相关章节 „ 插头连接 -T4dq- “
- ◆ → 相关章节 „ 插头连接 -T4dqx- “
- ◆ → 相关章节 „ 插头连接 -T4dr- “
- ◆ → 相关章节 „ 插头连接 -T4drx- “
- ◆ → 相关章节 „ 插头连接 -T17k- “
- ◆ → 相关章节 „ 插头连接 -T17kx- “
- ◆ → 相关章节 „ 插头连接 -T17l- “
- ◆ → 相关章节 „ 插头连接 -T17lx- “
- ◆ → 相关章节 „ 插头连接 -T17m- “
- ◆ → 相关章节 „ 插头连接 -T17mx- “



插头连接 -T2ju-

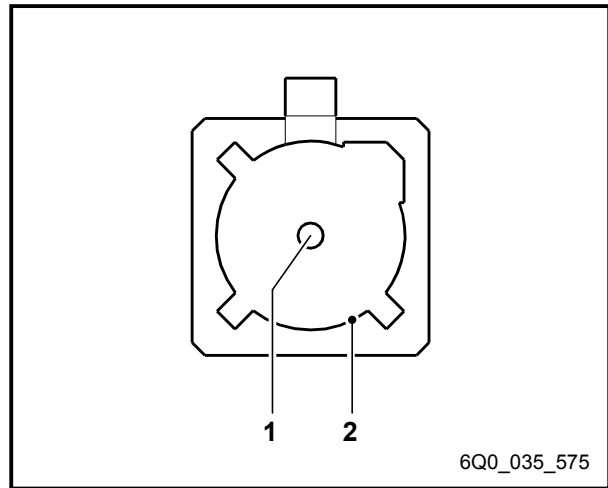
插头连接 -T2ju-

插头连接 -T2jux-



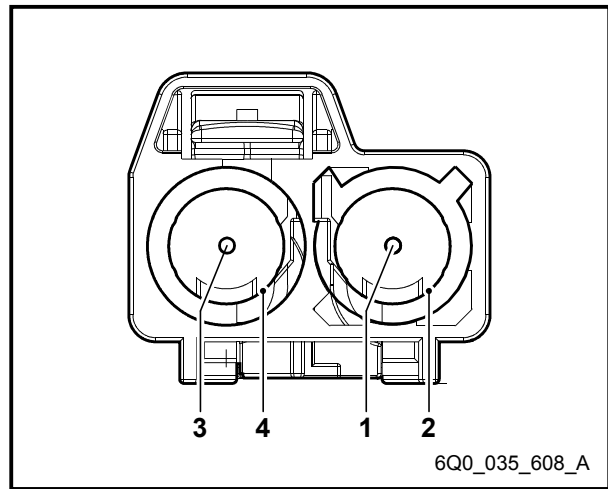
插头连接 -T2jux-

插头连接 -T4dp-



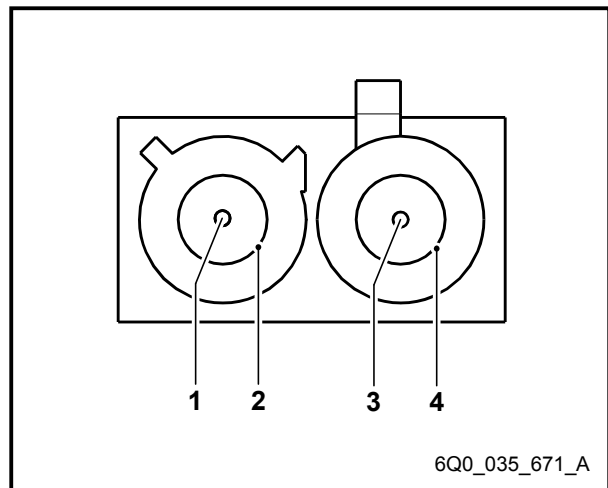
插头连接 -T4dp-

插头连接 -T4dpx-



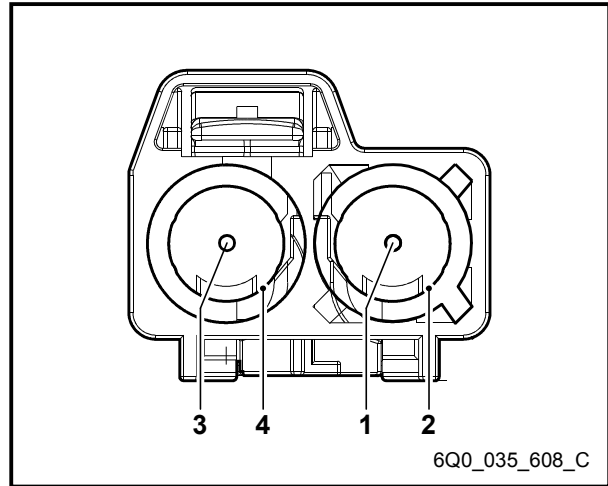
插头连接 -T4dpx-

插头连接 -T4dq-



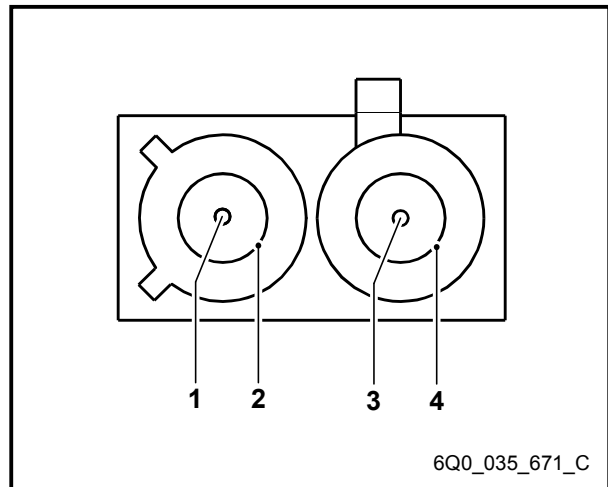
插头连接 -T4dq-

插头连接 -T4dqx-



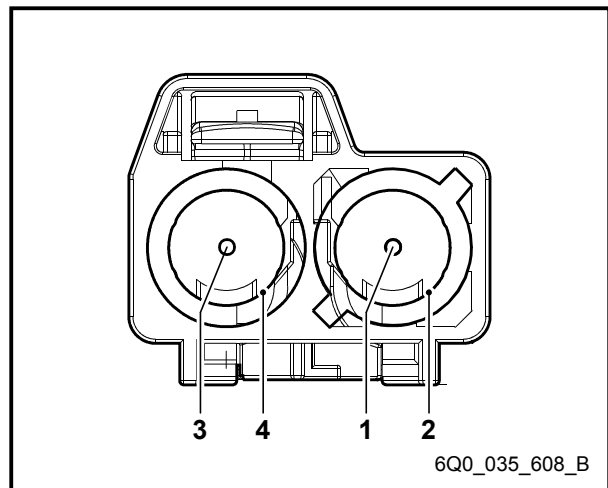
插头连接 -T4dqx-

插头连接 -T4dr-



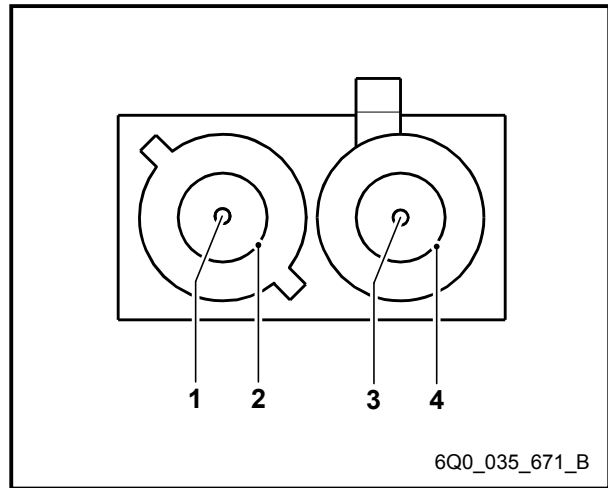
插头连接 -T4dr-

插头连接 -T4drx-



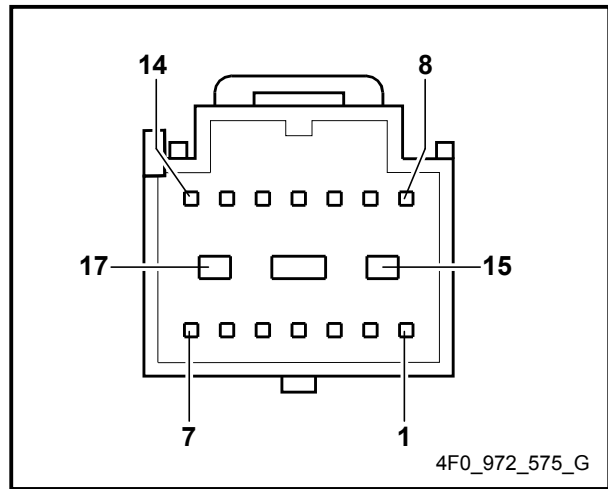
插头连接 -T4drx-

插头连接 -T17k-



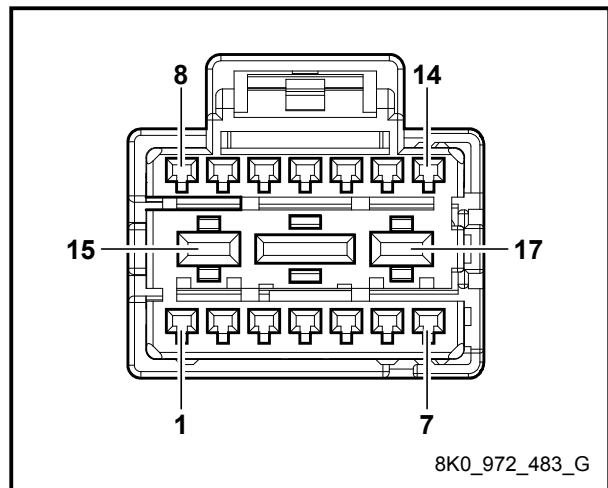
插头连接 -T17k-

插头连接 -T17kx-



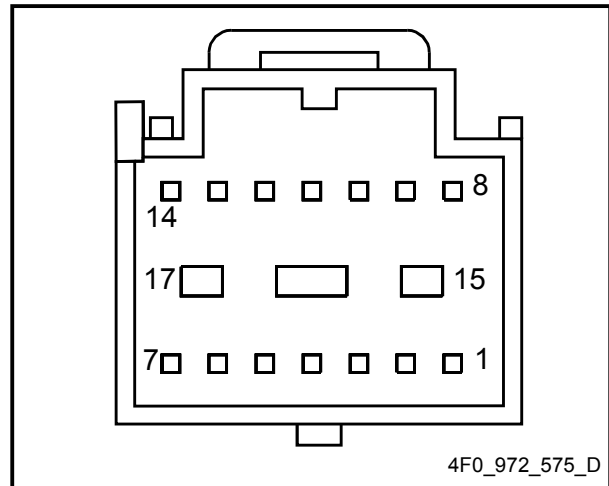
插头连接 -T17kx-

插头连接 -T17l-



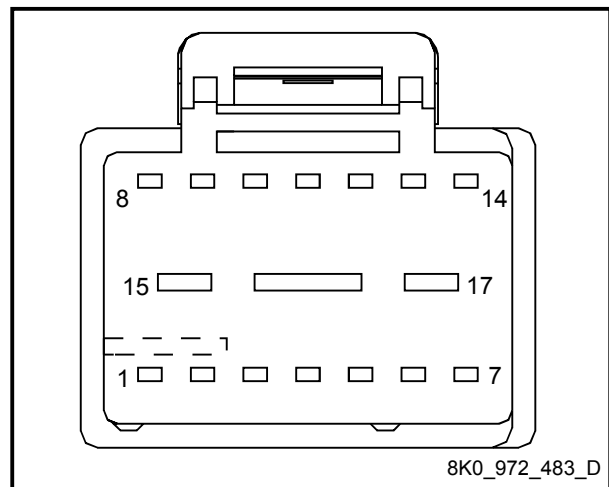
插头连接 -T17l-

插头连接 -T17lx-



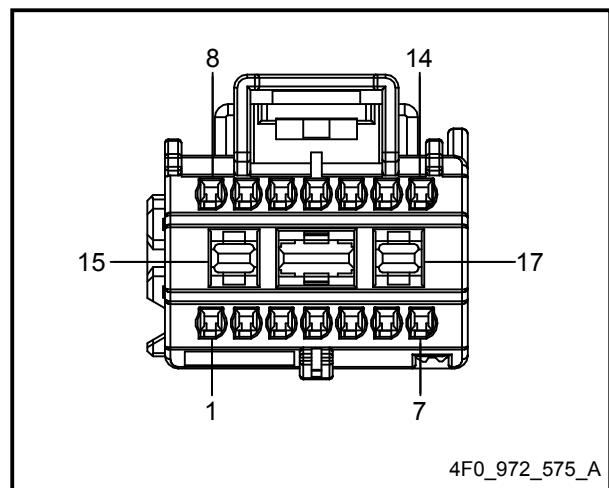
插头连接 -T17lx-

插头连接 -T17m-



插头连接 -T17m-

插头连接 -T17mx-

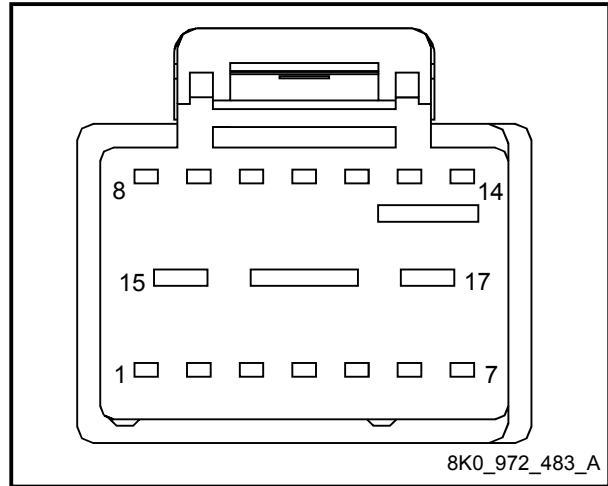


插头连接 -T17mx-

变速箱 **的连接部位**
-TGOK-

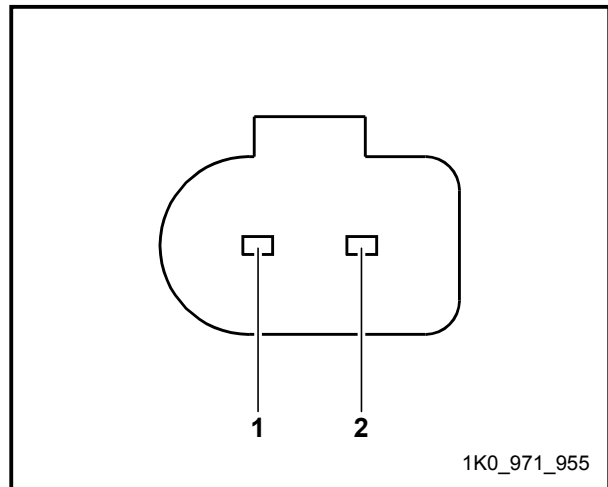
- ◆ → 相关章节 „插头连接 -T2it-“
- ◆ → 相关章节 „插头连接 -T2itx-“

插头连接 -T2it-



插头连接 -T2it-

插头连接 -T2itx-

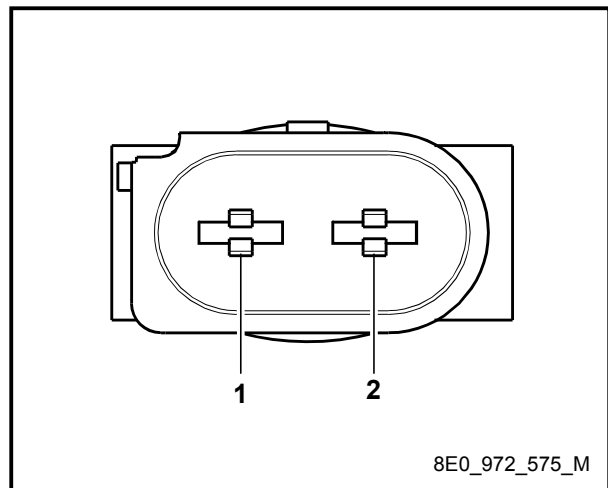


插头连接 -T2itx-

部的连接部位 -THM-

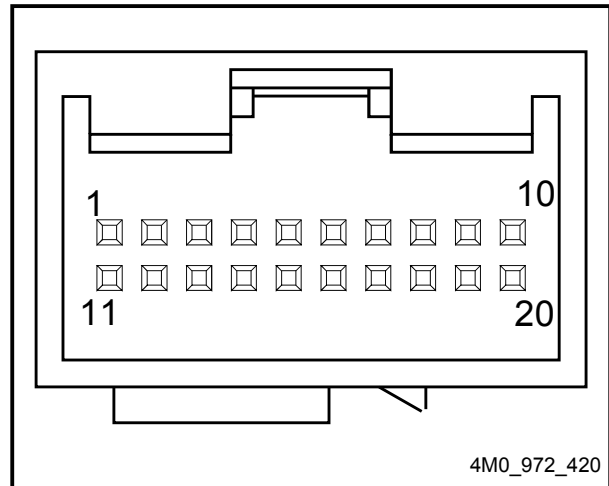
- ◆ → 相关章节 „插头连接 -T20o- “
- ◆ → 相关章节 „插头连接 -T20ox- “

插头连接 -T20o-



插头连接 -T20o-

插头连接 -T20ox-

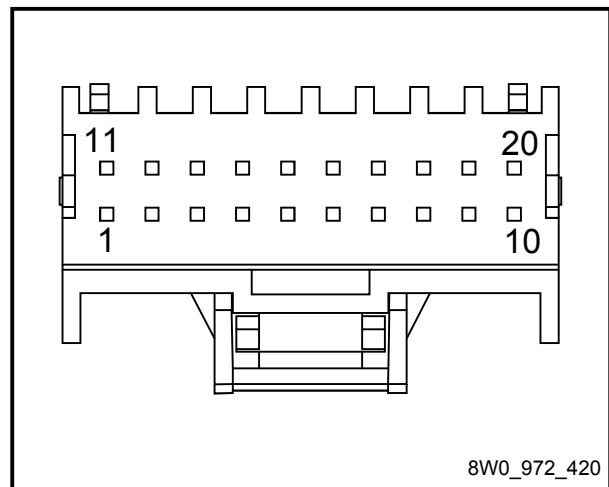


插头连接 -T20ox-

的左 连接部位 -THRL-

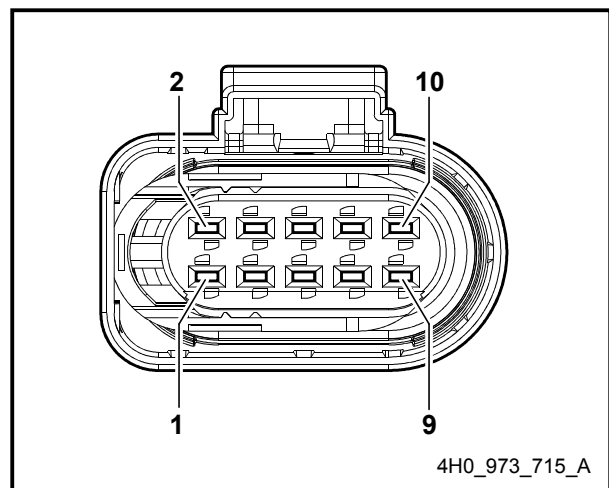
- ◆ → 相关章节 „插头连接 -T10an- “
- ◆ → 相关章节 „插头连接 -T10anx- “

插头连接 -T10an-



插头连接 -T10an-

插头连接 -T10anx-

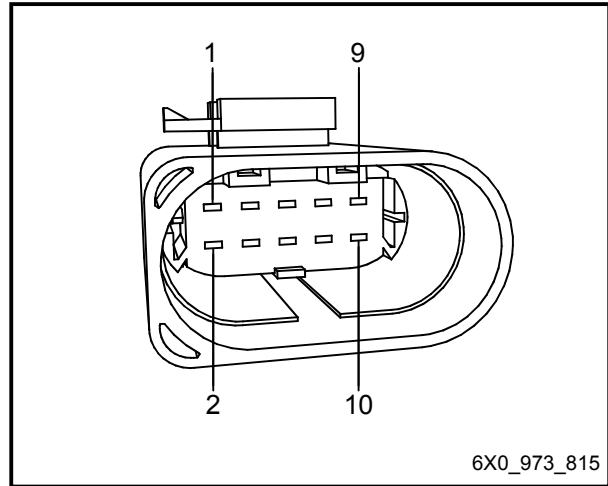


插头连接 -T10anx-

的 部连接部位 -THRM-

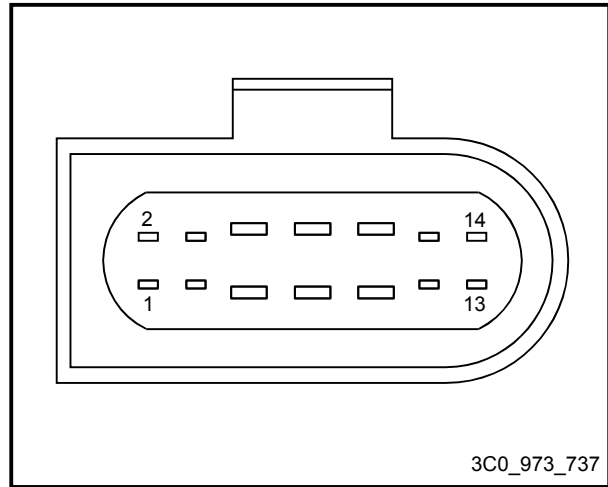
- ◆ → 相关章节 „插头连接 -T14o- “
- ◆ → 相关章节 „插头连接 -T14ox- “

插头连接 -T14o-



插头连接 -T14o-

插头连接 -T14ox-

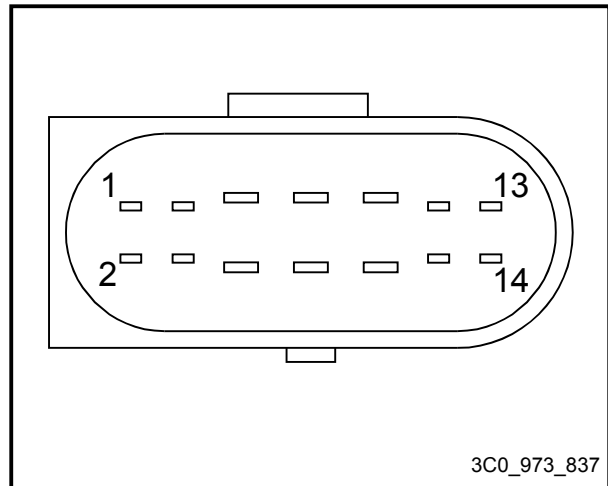


插头连接 -T14ox-

的连接部位 -THRR-

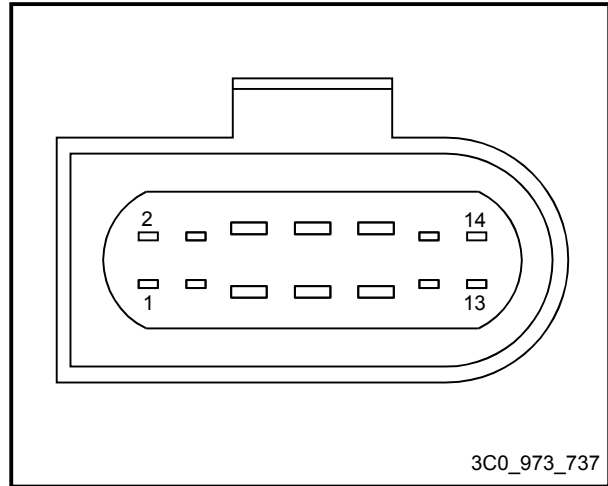
- ◆ → 相关章节 „插头连接 -T14q-“
- ◆ → 相关章节 „插头连接 -T14qx-“

插头连接 -T14q-



插头连接 -T14q-

插头连接 -T14qx-

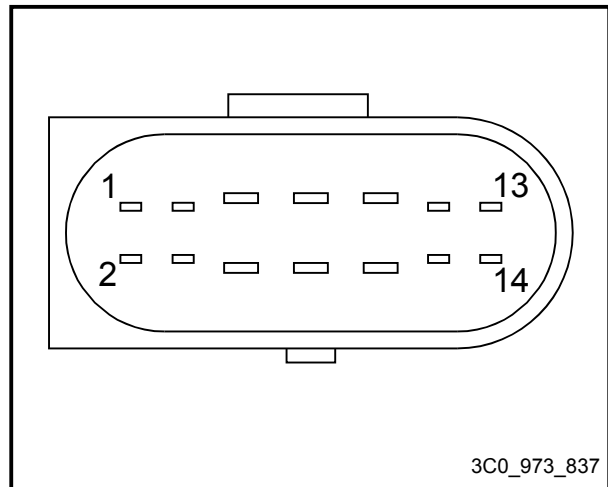


插头连接 -T14qx-

部 **的连接部位**
-THUKH-

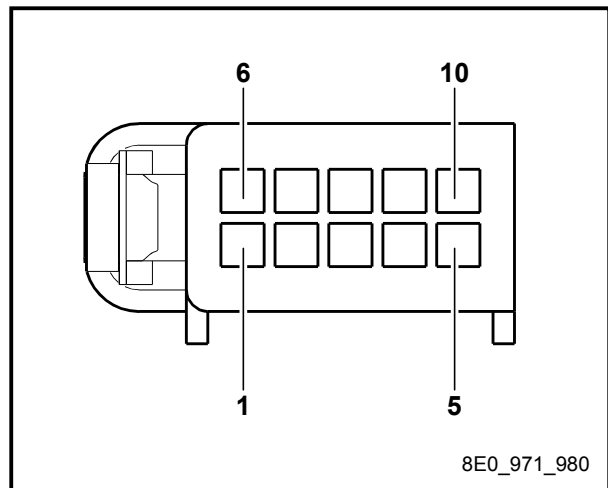
- ◆ → 相关章节 „ 插头连接 -T10ak- “
- ◆ → 相关章节 „ 插头连接 -T10akx- “

插头连接 -T10ak-



插头连接 -T10ak-

插头连接 -T10akx-

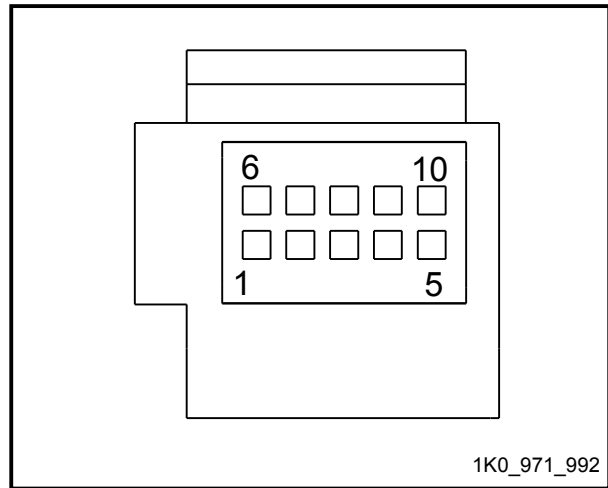


插头连接 -T10akx-

部 **的连接部位**
-THUKV-

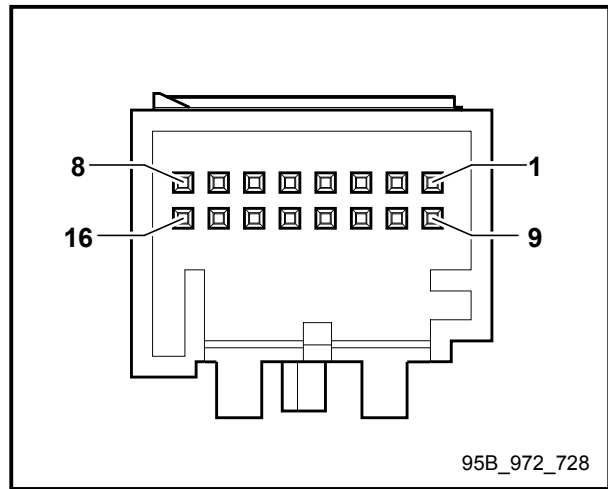
- ◆ → 相关章节 „ 插头连接 -T16u- “
- ◆ → 相关章节 „ 插头连接 -T16ux- “

插头连接 -T16u-



插头连接 -T16u-

插头连接 -T16ux-



插头连接 -T16ux-

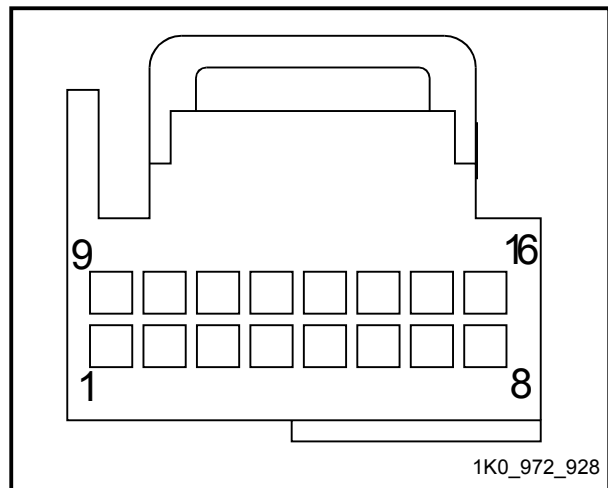
连接部位 -TIM-

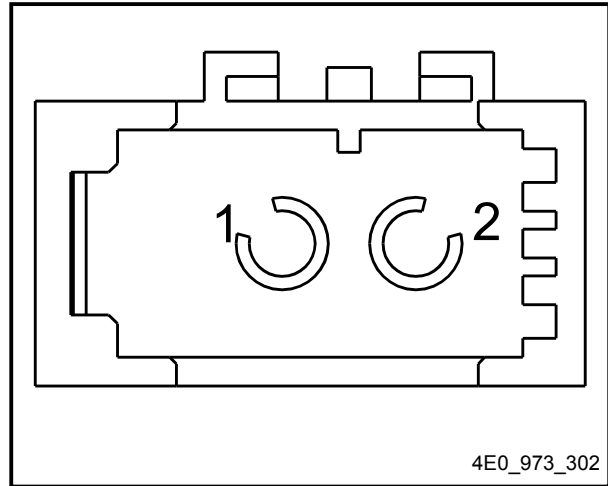
- ◆ → 相关章节 „插头连接 -T2jl-“
- ◆ → 相关章节 „插头连接 -T2jlx-“
- ◆ → 相关章节 „插头连接 -T12r-“
- ◆ → 相关章节 „插头连接 -T12rx-“
- ◆ → 相关章节 „插头连接 -T16l-“
- ◆ → 相关章节 „插头连接 -T16lx-“

插头连接 -T2jl-

插头连接 -T2jl-

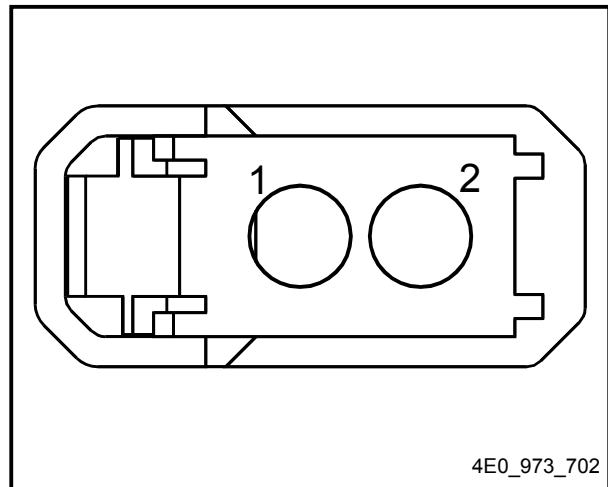
插头连接 -T2jlx-





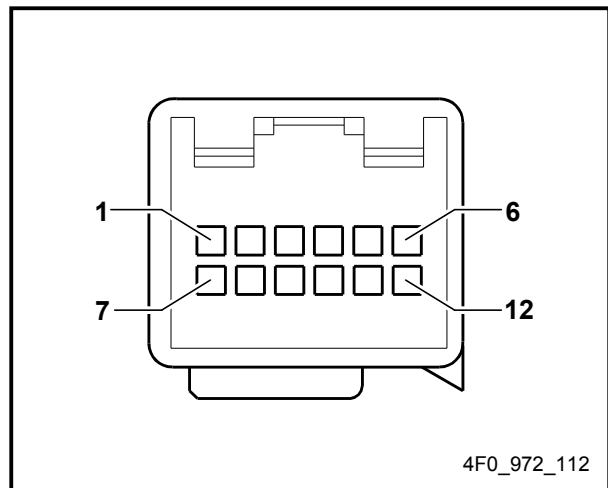
插头连接 -T2jlx-

插头连接 -T12r-



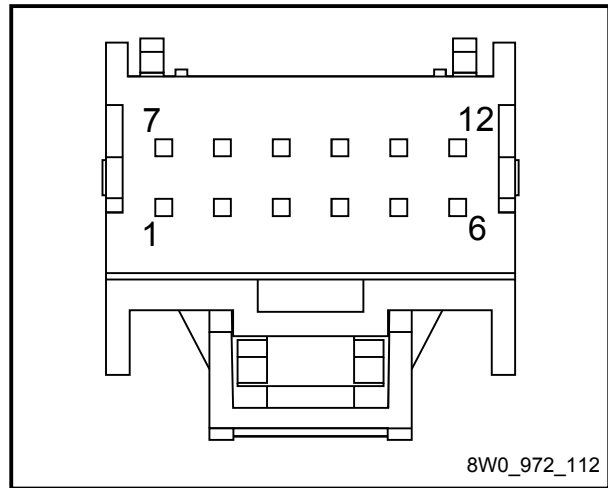
插头连接 -T12r-

插头连接 -T12rx-



插头连接 -T12rx-

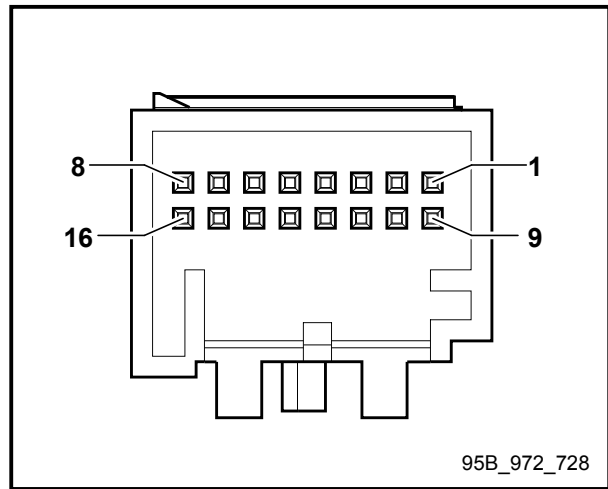
插头连接 -T16l-



8W0_972_112

插头连接 -T16l-

插头连接 -T16lx-



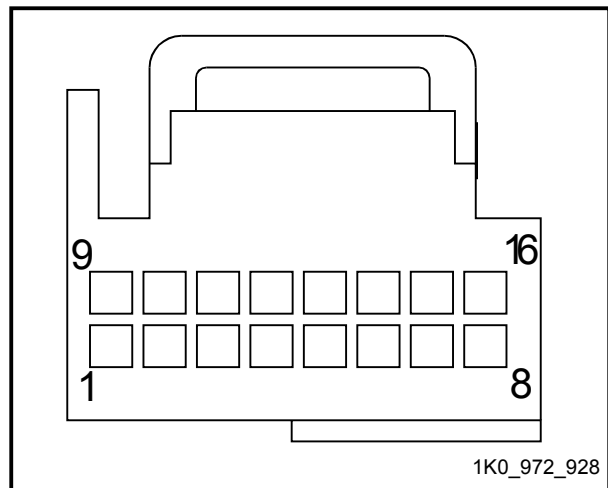
95B_972_728

插头连接 -T16lx-

头的连接部位 -TKAM1-

- ◆ → 相关章节 „插头连接 -T2kh-“
- ◆ → 相关章节 „插头连接 -T2khx-“

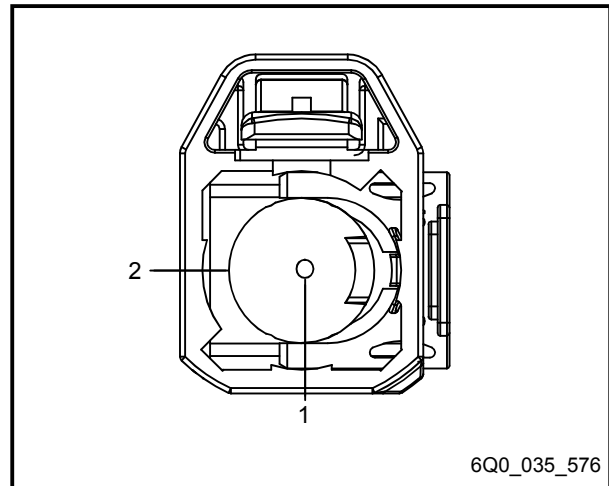
插头连接 -T2kh-



1K0_972_928

插头连接 -T2kh-

插头连接 -T2khx-

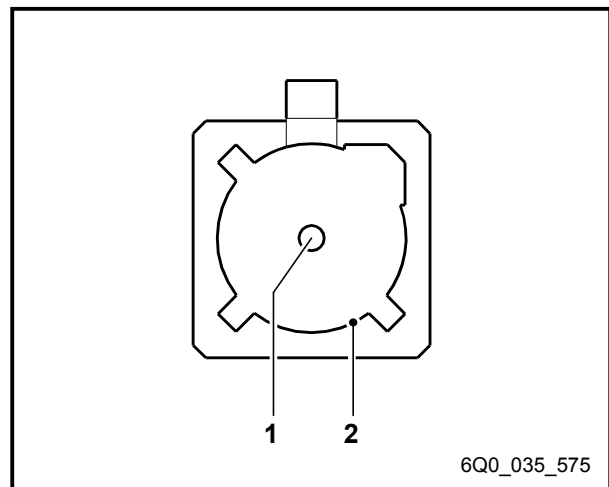


插头连接 -T2khx-

的连接部位 -TKFE-

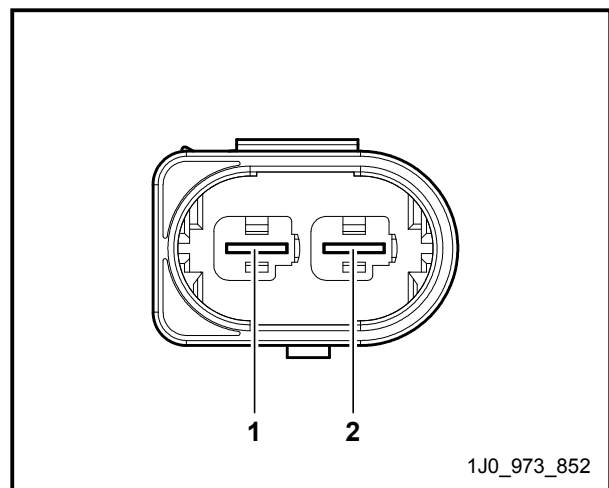
- ◆ → 相关章节 „插头连接 -T2jp-“
- ◆ → 相关章节 „插头连接 -T2jpx-“
- ◆ → 相关章节 „插头连接 -T14n-“
- ◆ → 相关章节 „插头连接 -T14nx-“

插头连接 -T2jp-



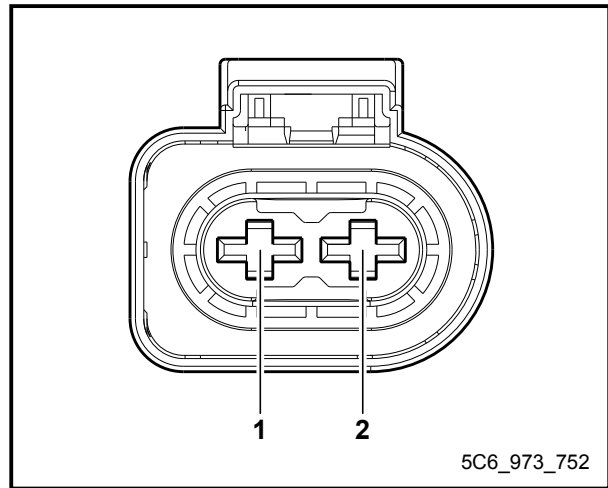
插头连接 -T2jp-

插头连接 -T2jpx-



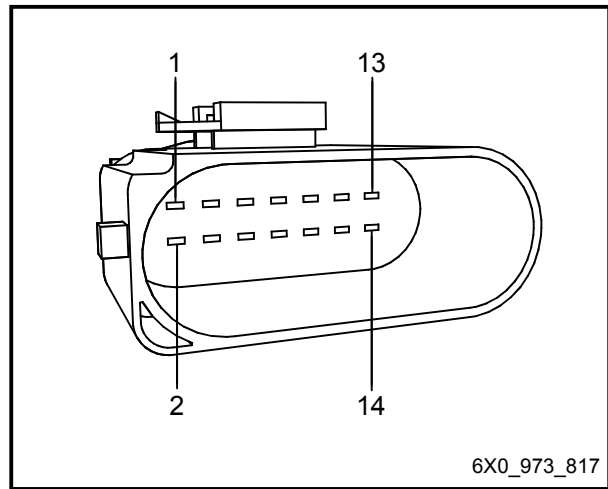
插头连接 -T2jpx-

插头连接 -T14n-



插头连接 -T14n-

插头连接 -T14nx-

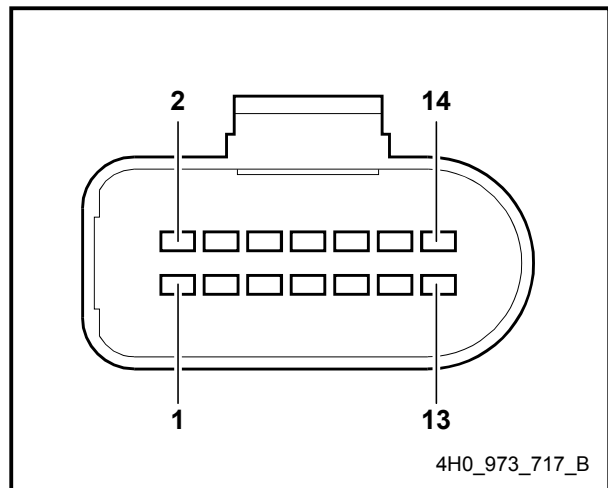


插头连接 -T14nx-

连接部位 1 -TLENK1-

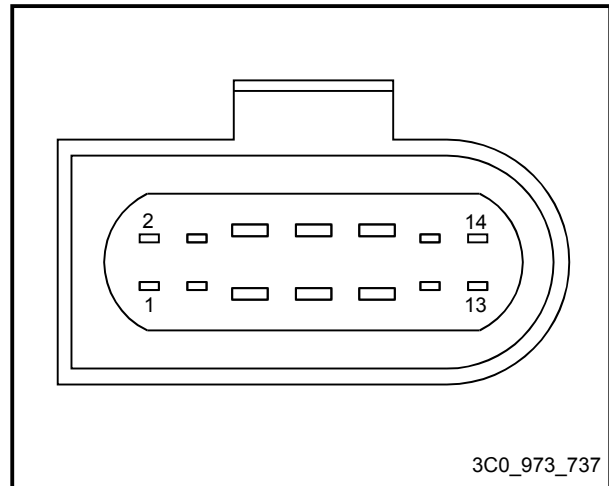
- ◆ → 相关章节 „插头连接 -T14i-“
- ◆ → 相关章节 „插头连接 -T14ix-“

插头连接 -T14i-



插头连接 -T14i-

插头连接 -T14ix-

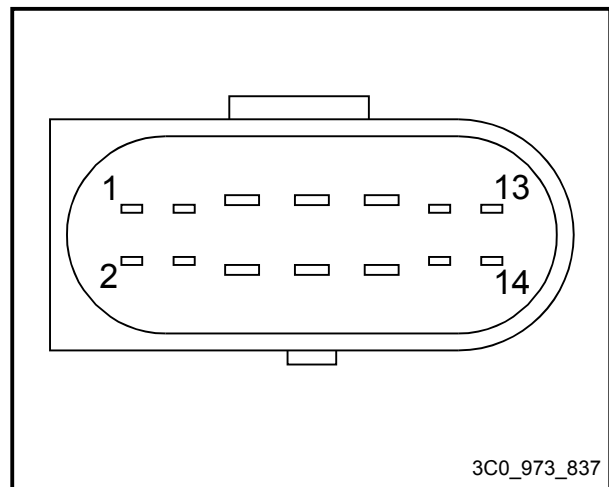


插头连接 -T14ix-

动 连接部位 -TM-

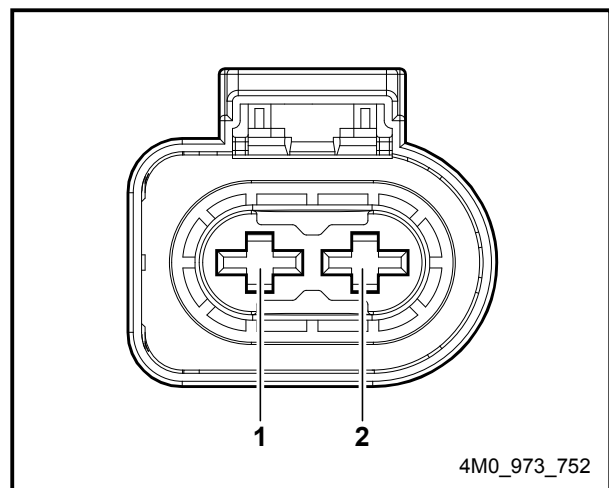
- ◆ → 相关章节 „插头连接 -T2or-“
- ◆ → 相关章节 „插头连接 -T2orx-“

插头连接 -T2or-



插头连接 -T2or-

插头连接 -T2orx-



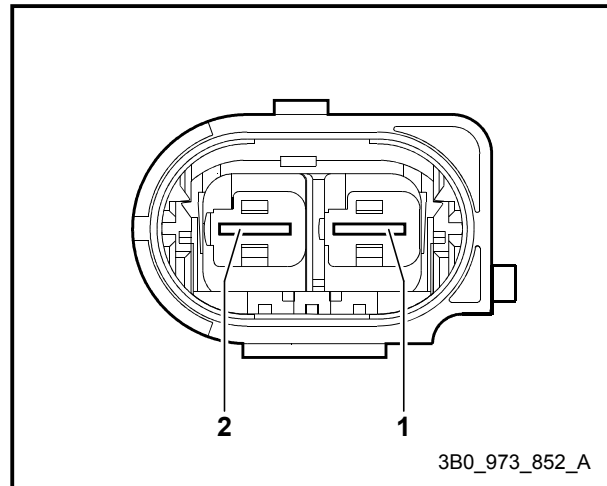
插头连接 -T2orx-

动 左 连接部位 -TML-

- ◆ → 相关章节 „插头连接 -T2sj-“
- ◆ → 相关章节 „插头连接 -T2sjx-“
- ◆ → 相关章节 „插头连接 -T5aw-“
- ◆ → 相关章节 „插头连接 -T5awx-“
- ◆ → 相关章节 „插头连接 -T8w-“
- ◆ → 相关章节 „插头连接 -T8wx-“

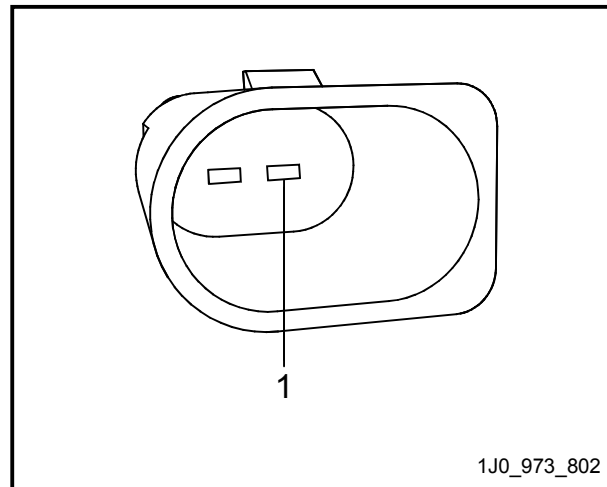
- ◆ → 相关章节 „插头连接 -T14c-“
- ◆ → 相关章节 „插头连接 -T14cx-“
- ◆ → 相关章节 „插头连接 -T14e-“
- ◆ → 相关章节 „插头连接 -T14ex-“
- ◆ → 相关章节 „插头连接 -T14h-“
- ◆ → 相关章节 „插头连接 -T14hx-“
- ◆ → 相关章节 „插头连接 -T14j-“
- ◆ → 相关章节 „插头连接 -T14jx-“

插头连接 -T2sj-



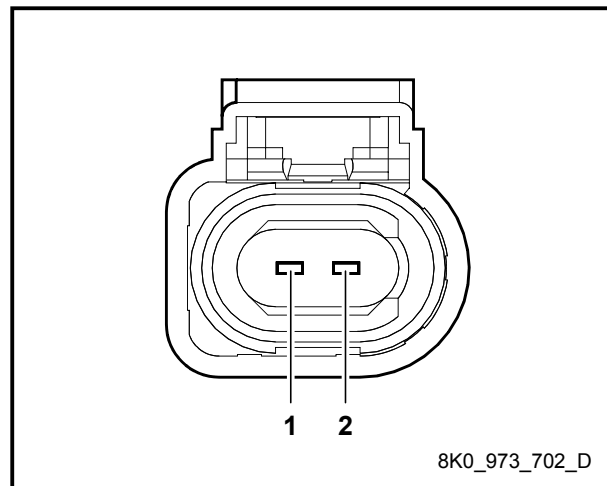
插头连接 -T2sj-

插头连接 -T2sjx-



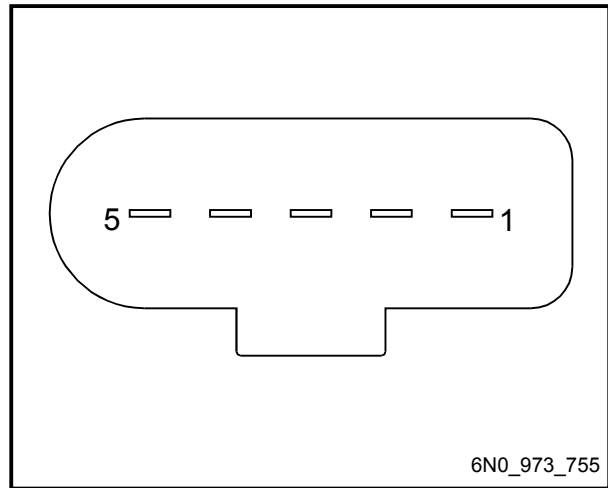
插头连接 -T2sjx-

插头连接 -T5aw-



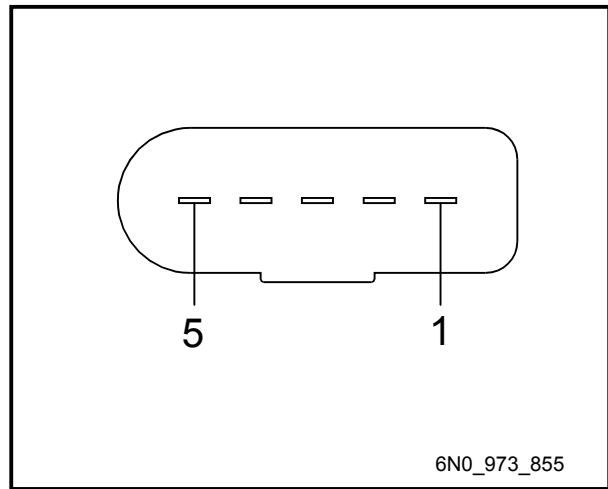
插头连接 -T5aw-

插头连接 -T5awx-



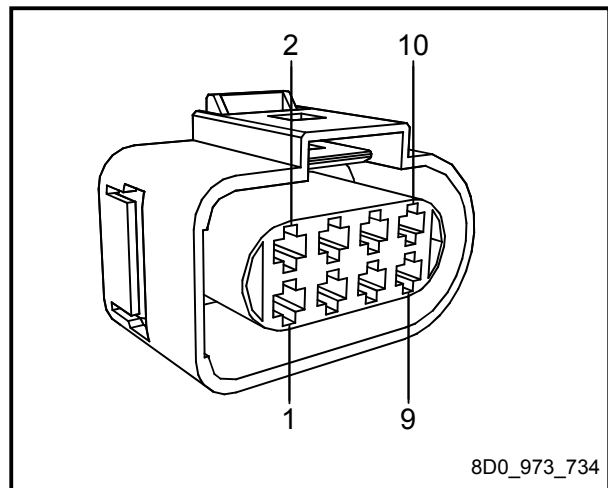
插头连接 -T5awx-

插头连接 -T8w-



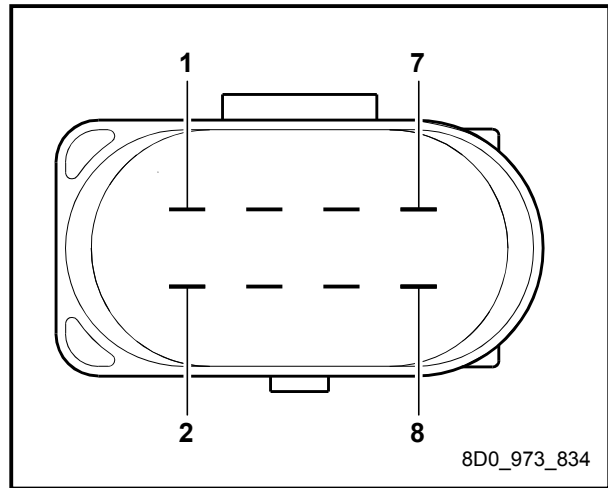
插头连接 -T8w-

插头连接 -T8wx-



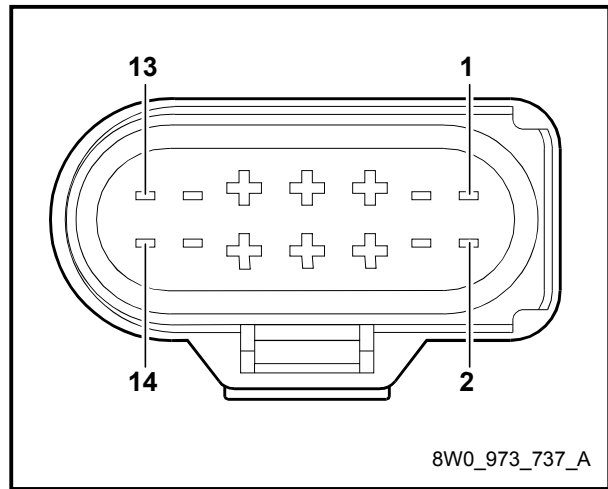
插头连接 -T8wx-

插头连接 -T14c-



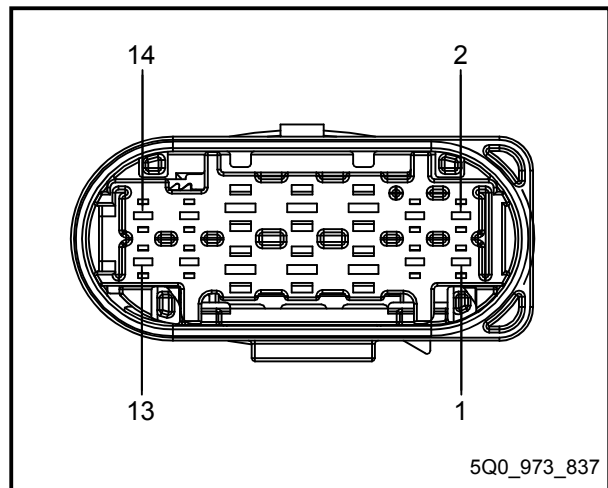
插头连接 -T14c-

插头连接 -T14cx-



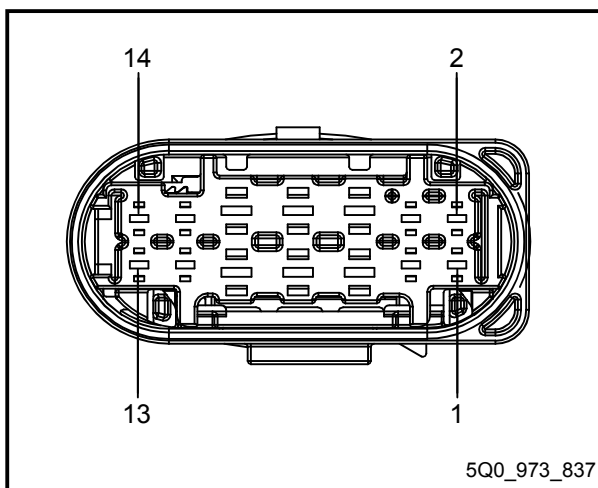
插头连接 -T14cx-

插头连接 -T14e-



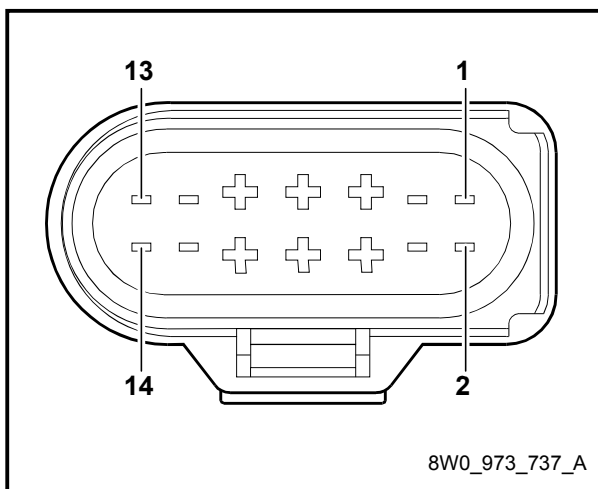
插头连接 -T14e-

插头连接 -T14ex-



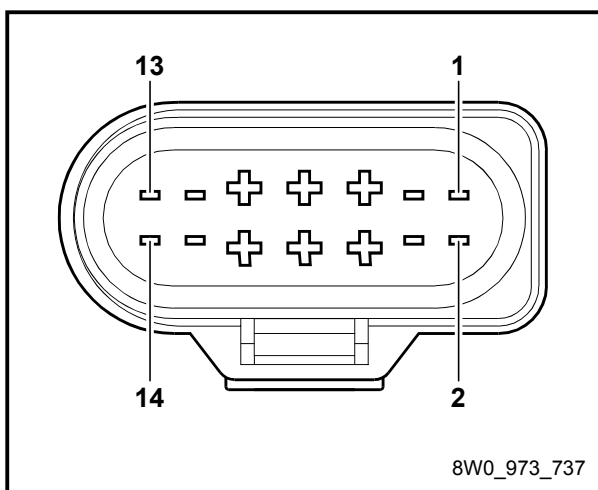
插头连接 -T14ex-

插头连接 -T14h-



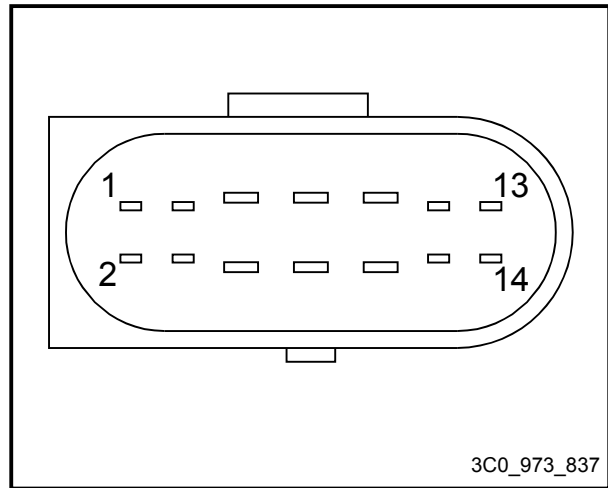
插头连接 -T14h-

插头连接 -T14hx-



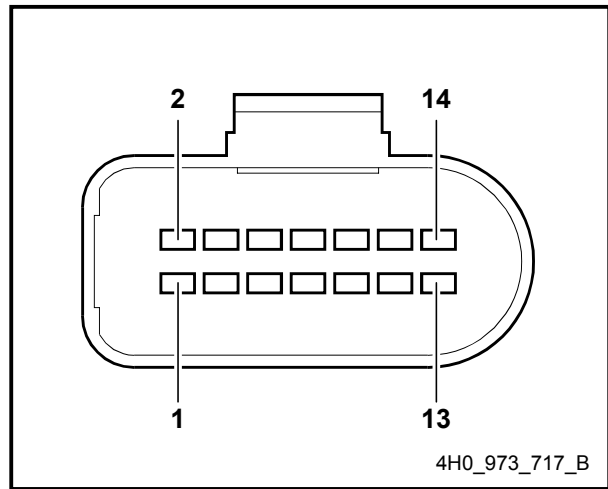
插头连接 -T14hx-

插头连接 -T14j-



插头连接 -T14j-

插头连接 -T14jx-

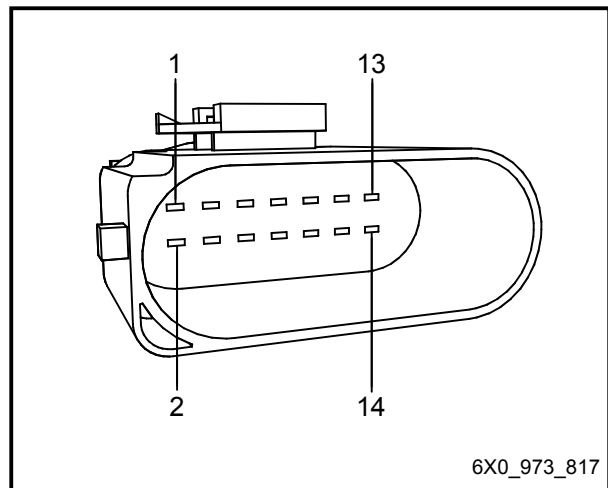


插头连接 -T14jx-

动
位 4 -TMOAD4- 的连接部

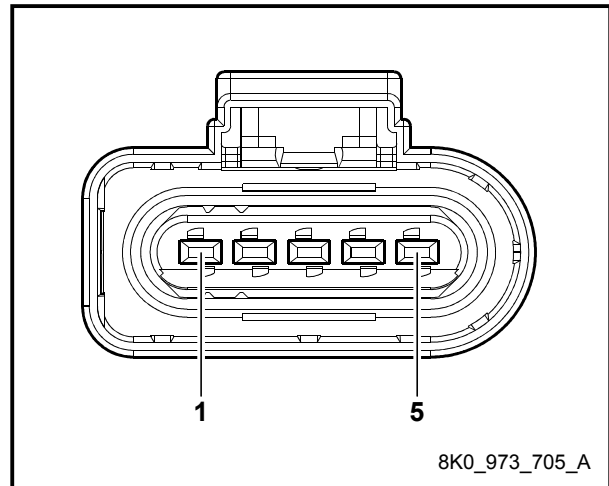
- ◆ → 相关章节 „插头连接 -T5ds- “
- ◆ → 相关章节 „插头连接 -T5dsx- “

插头连接 -T5ds-



插头连接 -T5ds-

插头连接 -T5dsx-

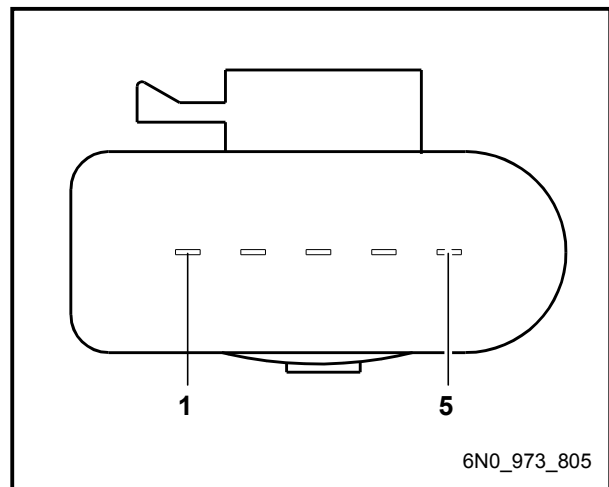


插头连接 -T5dsx-

动的左 连接部位 -TMOL-

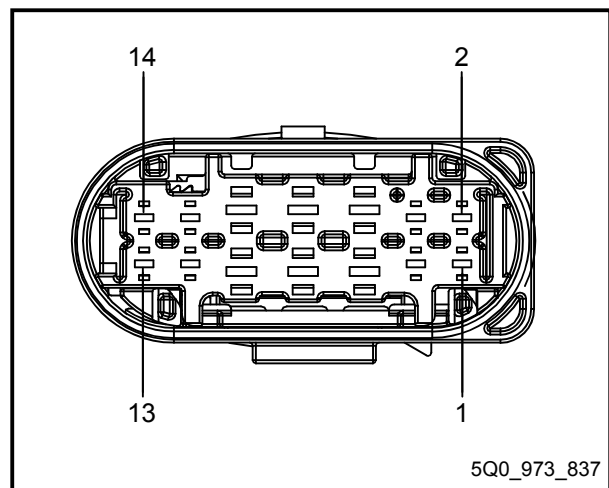
- ◆ → 相关章节 „插头连接 -T14v-“
- ◆ → 相关章节 „插头连接 -T14vx-“

插头连接 -T14v-



插头连接 -T14v-

插头连接 -T14vx-

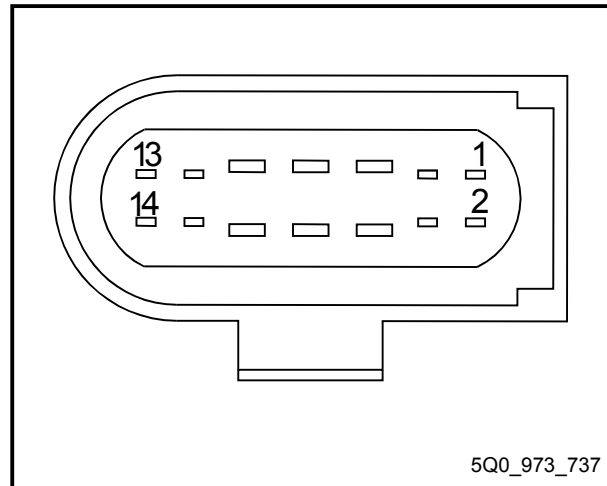


插头连接 -T14vx-

动的 连接部位 -TMOR-

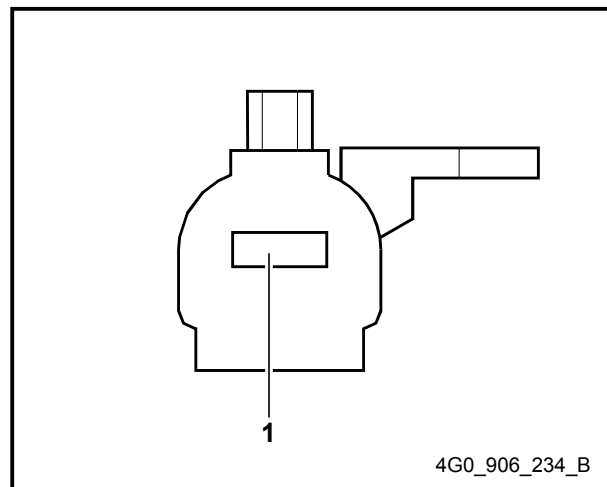
- ◆ → 相关章节 „插头连接 -T1rh-“
- ◆ → 相关章节 „插头连接 -T1rhx-“

插头连接 -T1rh-



插头连接 -T1rh-

插头连接 -T1rhx-

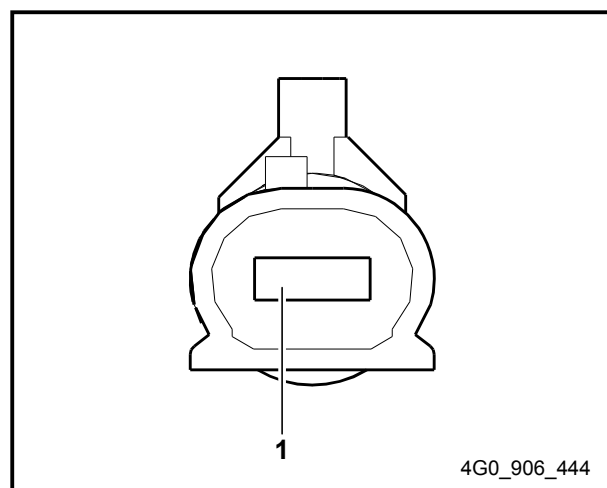


插头连接 -T1rhx-

动 接 的连接部位 1
-TMOVO1-

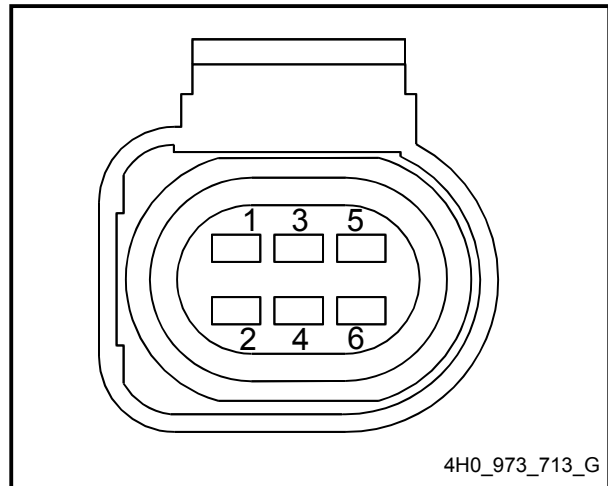
- ◆ → 相关章节 „插头连接 -T6df-“
- ◆ → 相关章节 „插头连接 -T6dfx-“
- ◆ → 相关章节 „插头连接 -T10v-“
- ◆ → 相关章节 „插头连接 -T10vx-“

插头连接 -T6df-



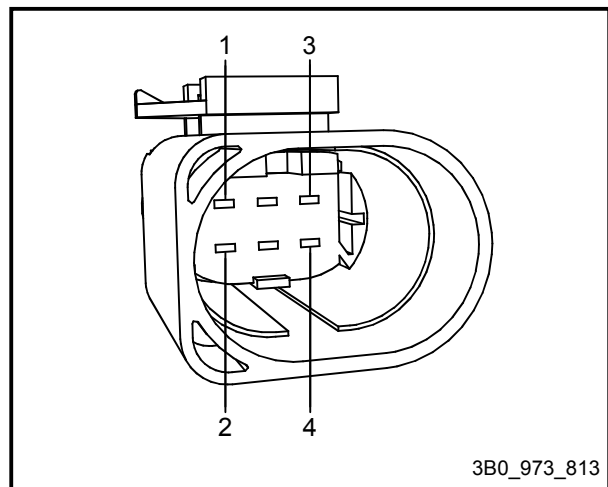
插头连接 -T6df-

插头连接 -T6dfx-



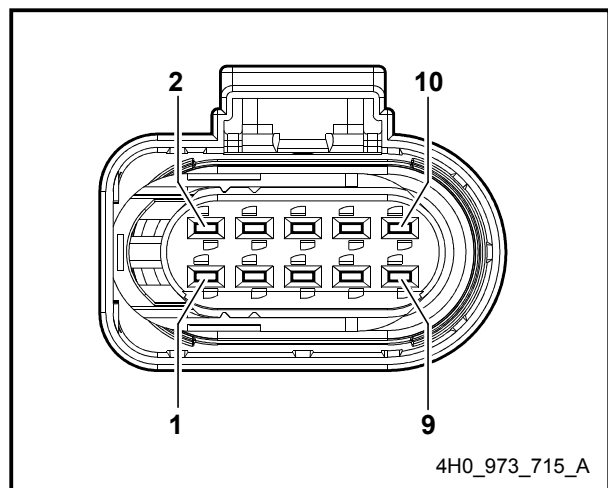
插头连接 -T6dfx-

插头连接 -T10v-



插头连接 -T10v-

插头连接 -T10vx-

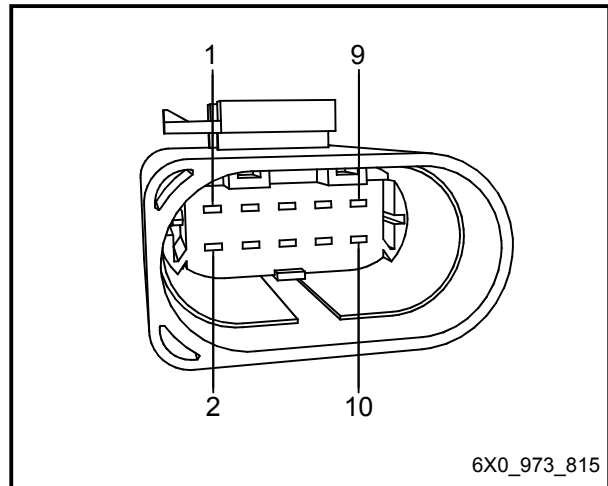


插头连接 -T10vx-

动 接 的连接部位 2
-TMOVO2-

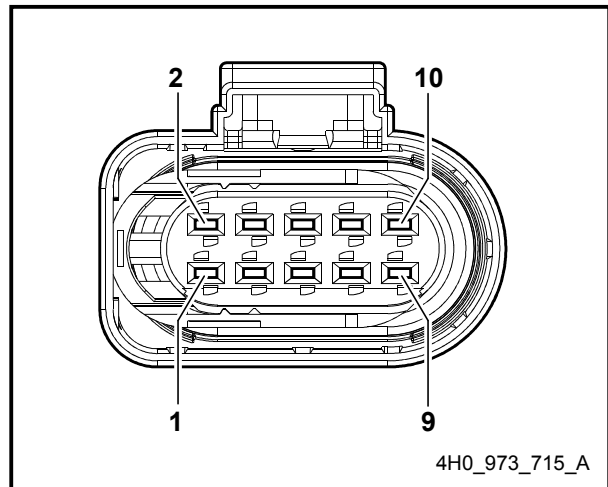
- ◆ → 相关章节 „插头连接 -T10be-“
- ◆ → 相关章节 „插头连接 -T10bex-“

插头连接 -T10be-



插头连接 -T10be-

插头连接 -T10bex-

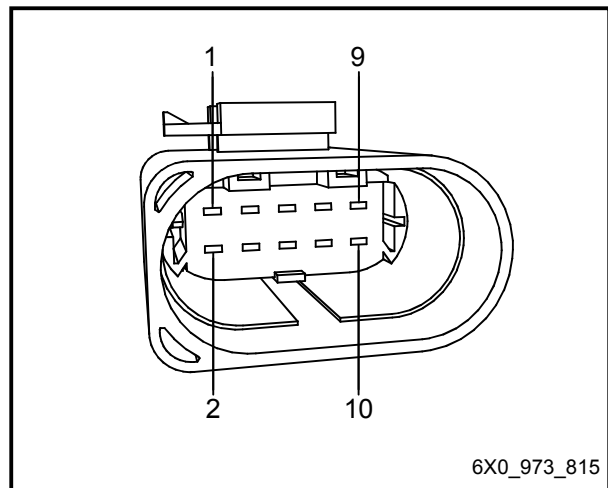


插头连接 -T10bex-

动 接 的连接部位 3
-TMOVO3-

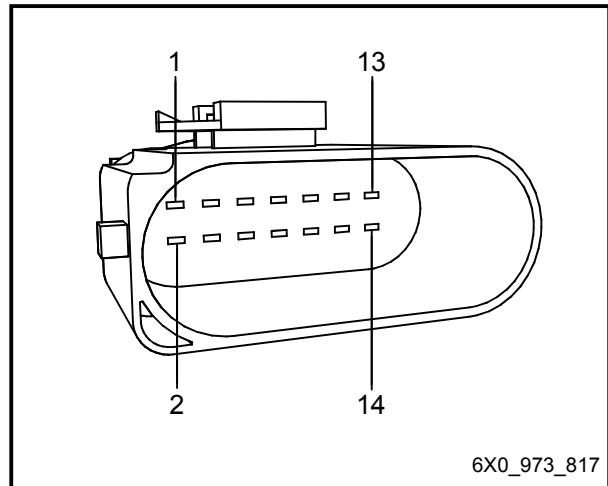
- ◆ → 相关章节 „插头连接 -T14y-“
- ◆ → 相关章节 „插头连接 -T14yx-“

插头连接 -T14y-



插头连接 -T14y-

插头连接 -T14yx-

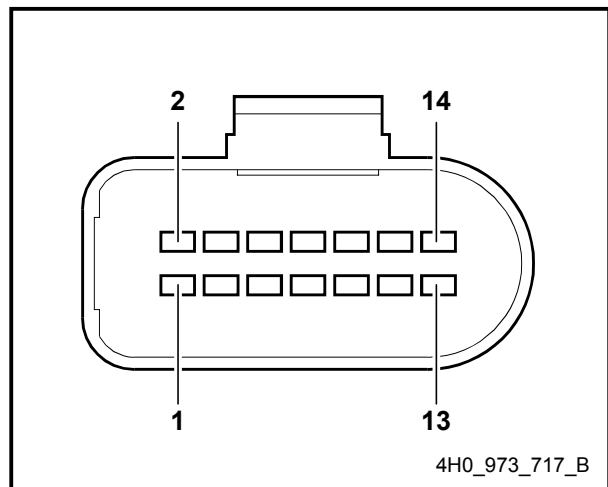


插头连接 -T14yx-

动 连接部位 -TMR-

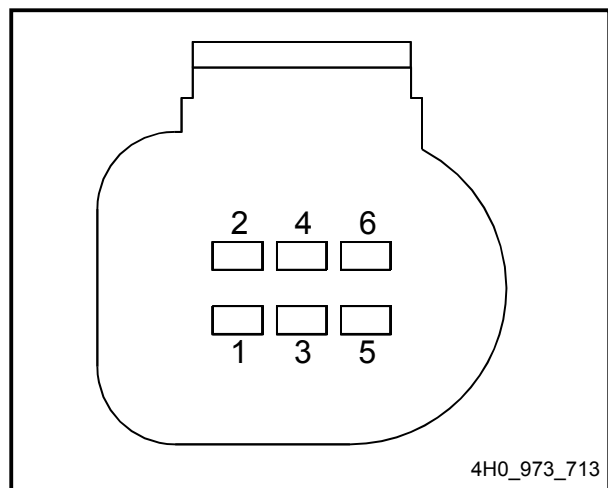
- ◆ → 相关章节 „插头连接 -T6bp- “
- ◆ → 相关章节 „插头连接 -T6bpx- “

插头连接 -T6bp-



插头连接 -T6bp-

插头连接 -T6bpx-

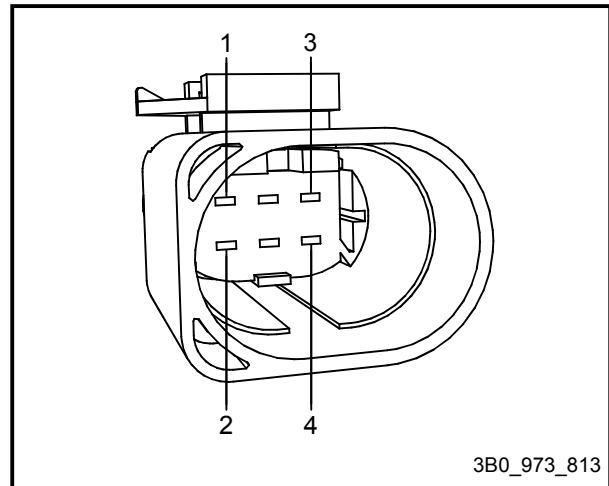


插头连接 -T6bpx-

连接部位 1 -TS10-

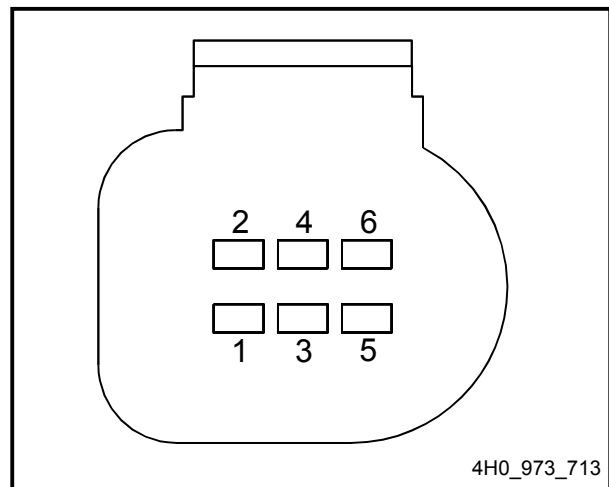
- ◆ → 相关章节 „插头连接 -T6cb- “
- ◆ → 相关章节 „插头连接 -T6cbx- “

插头连接 -T6cb-



插头连接 -T6cb-

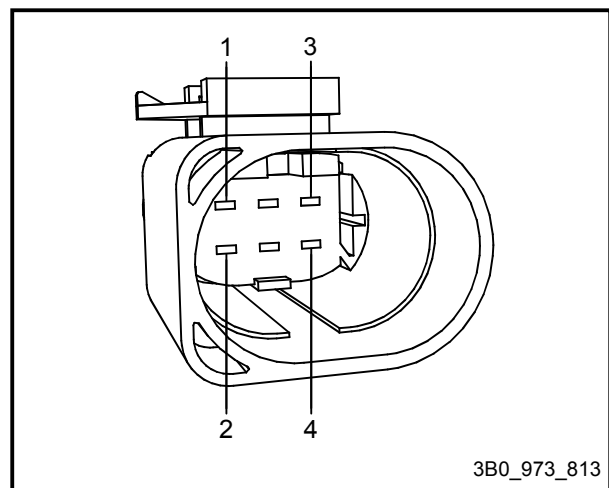
插头连接 -T6cbx-



插头连接 -T6cbx-

的连接部位 -TS18-

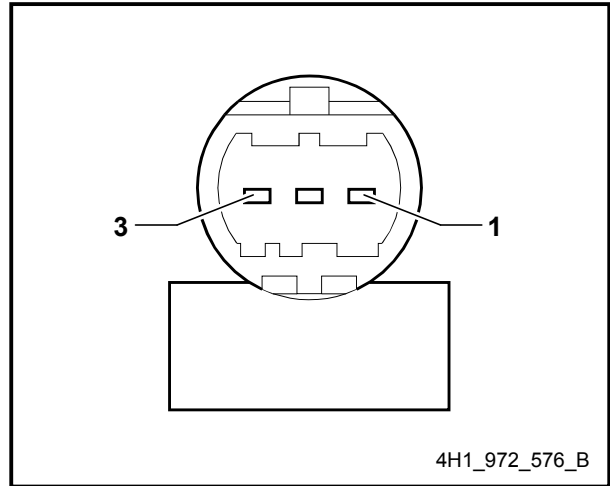
- ◆ → 相关章节 „插头连接 -T3ch-“
- ◆ → 相关章节 „插头连接 -T3chx-“
- ◆ → 相关章节 „插头连接 -T3f-“
- ◆ → 相关章节 „插头连接 -T3fx-“
- ◆ → 相关章节 „插头连接 -T4di-“
- ◆ → 相关章节 „插头连接 -T4dix-“
- ◆ → 相关章节 „插头连接 -T10ag-“
- ◆ → 相关章节 „插头连接 -T10agx-“
- ◆ → 相关章节 „插头连接 -T10h-“
- ◆ → 相关章节 „插头连接 -T10hx-“
- ◆ → 相关章节 „插头连接 -T17f-“
- ◆ → 相关章节 „插头连接 -T17fx-“



插头连接 -T3ch-

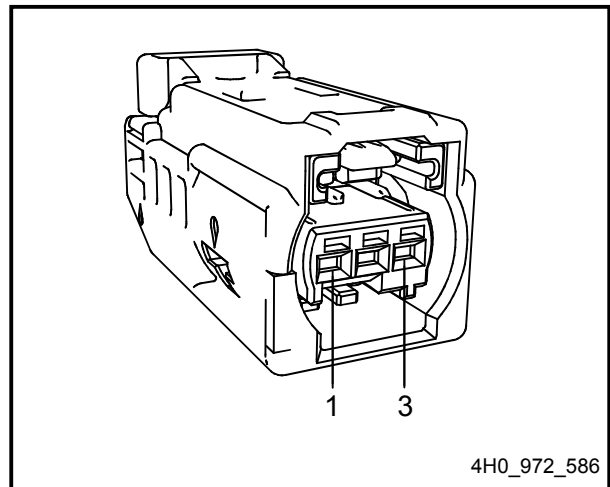
插头连接 -T3ch-

插头连接 -T3chx-



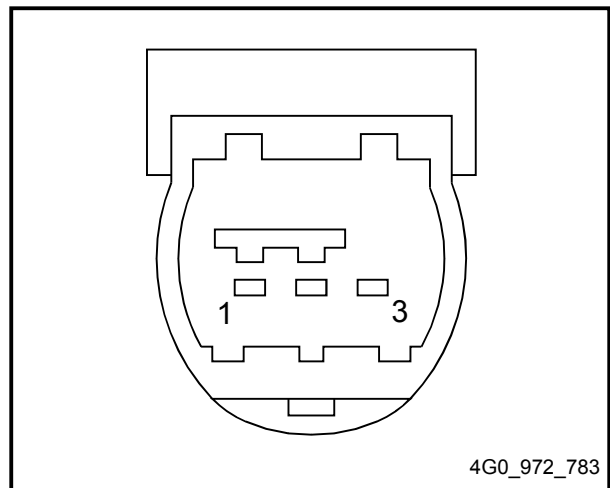
插头连接 -T3chx-

插头连接 -T3f-



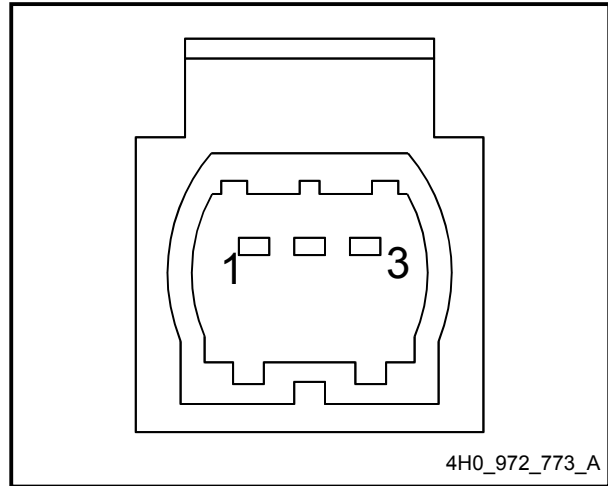
插头连接 -T3f-

插头连接 -T3fx-



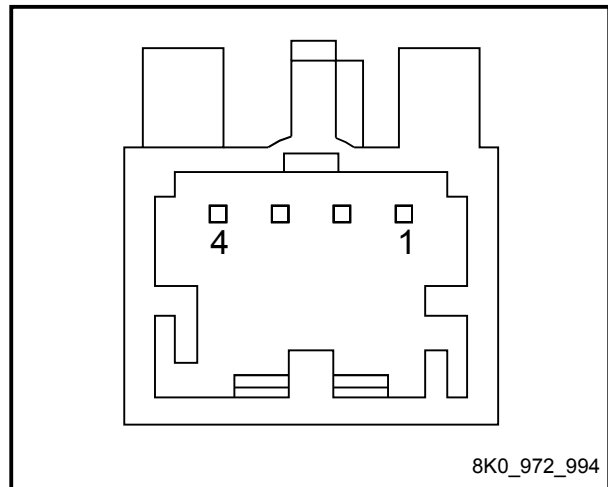
插头连接 -T3fx-

插头连接 -T4di-



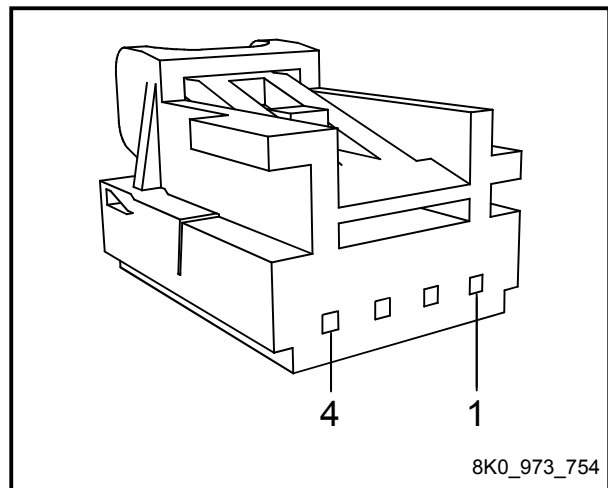
插头连接 -T4di-

插头连接 -T4dix-



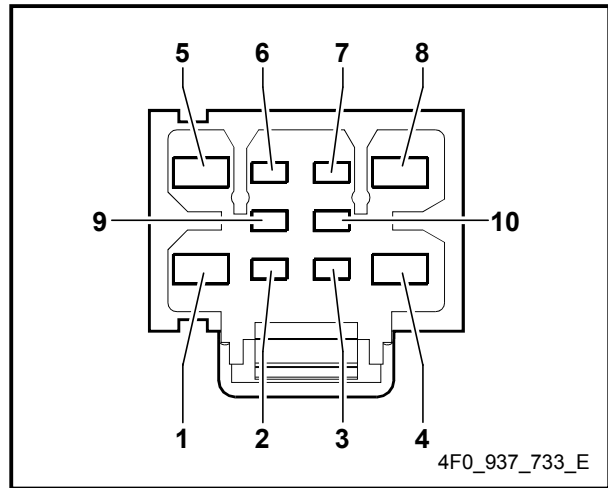
插头连接 -T4dix-

插头连接 -T10ag-



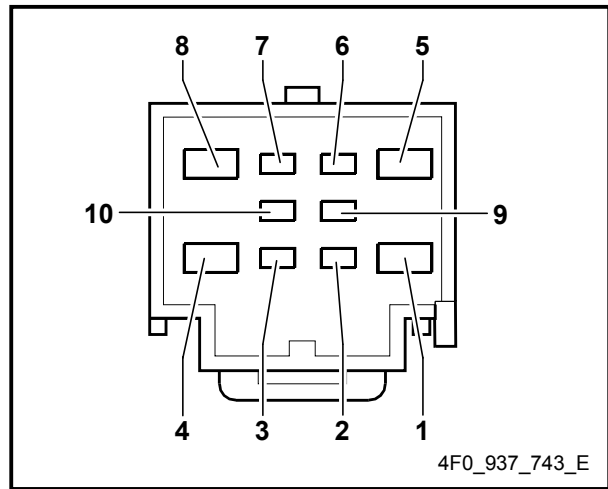
插头连接 -T10ag-

插头连接 -T10agx-



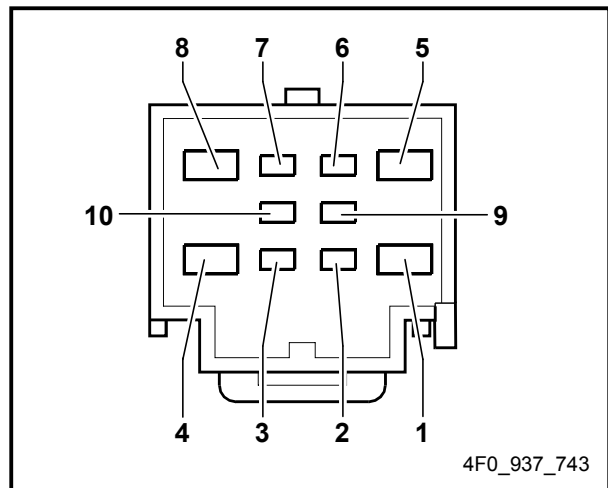
插头连接 -T10agx-

插头连接 -T10h-



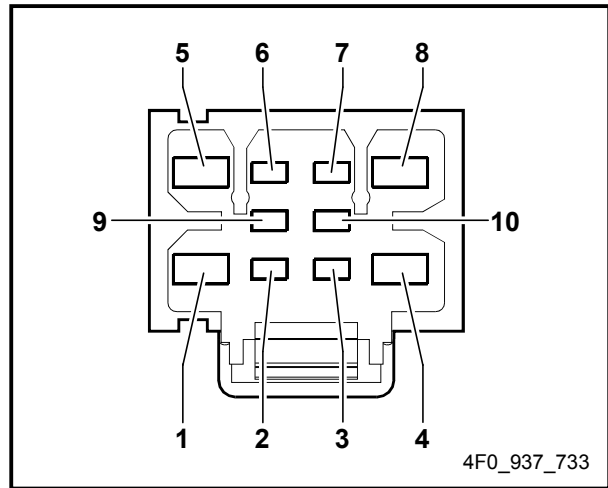
插头连接 -T10h-

插头连接 -T10hx-



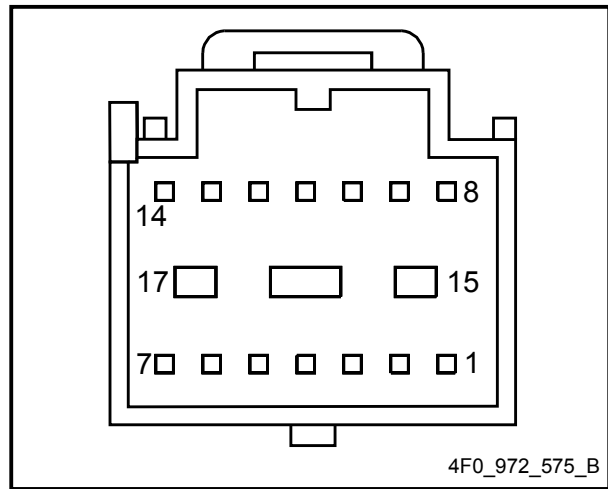
插头连接 -T10hx-

插头连接 -T17f-



插头连接 -T17f-

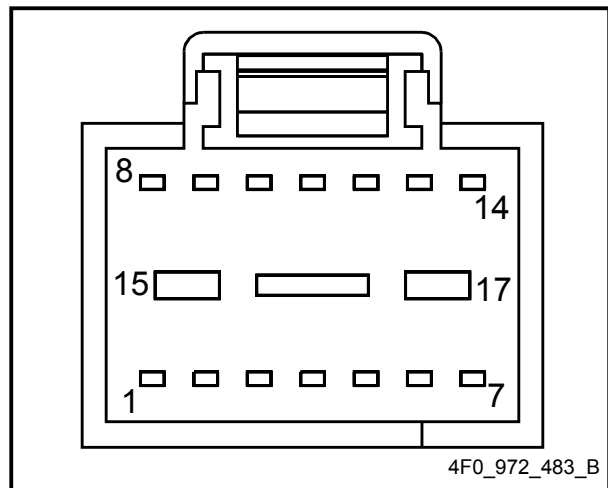
插头连接 -T17fx-



插头连接 -T17fx-

的连接部位 -TS19-

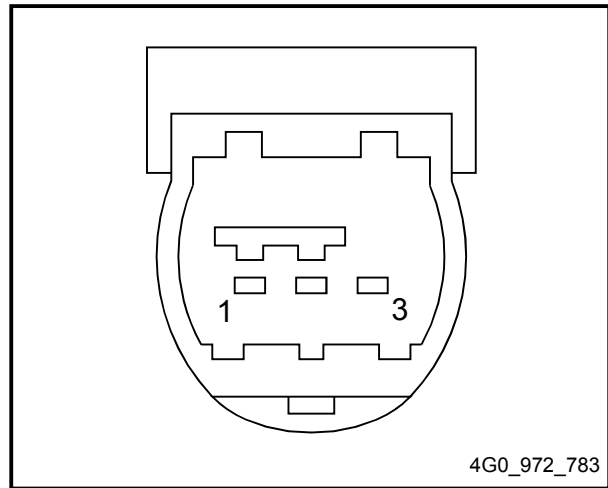
- ◆ → 相关章节 „插头连接 -T3c- “
- ◆ → 相关章节 „插头连接 -T3cx- “
- ◆ → 相关章节 „插头连接 -T4dl- “
- ◆ → 相关章节 „插头连接 -T4dlx- “
- ◆ → 相关章节 „插头连接 -T10ah- “
- ◆ → 相关章节 „插头连接 -T10ahx- “
- ◆ → 相关章节 „插头连接 -T10e- “
- ◆ → 相关章节 „插头连接 -T10ex- “
- ◆ → 相关章节 „插头连接 -T17g- “
- ◆ → 相关章节 „插头连接 -T17gx- “



插头连接 -T3c-

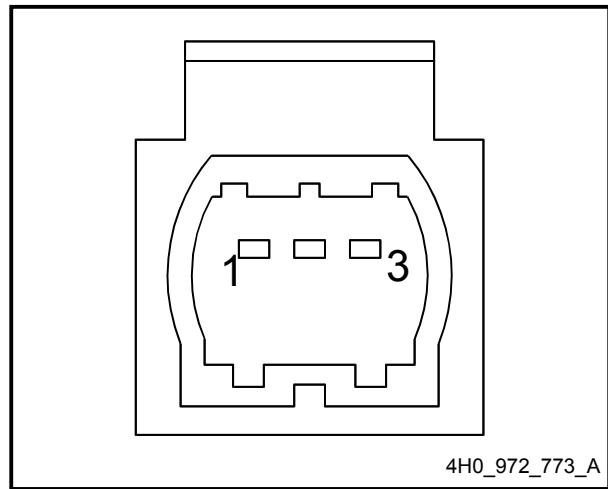
插头连接 -T3c-

插头连接 -T3cx-



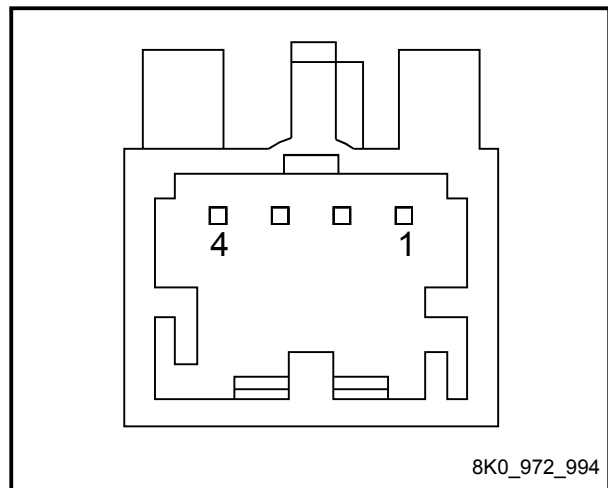
插头连接 -T3cx-

插头连接 -T4dl-



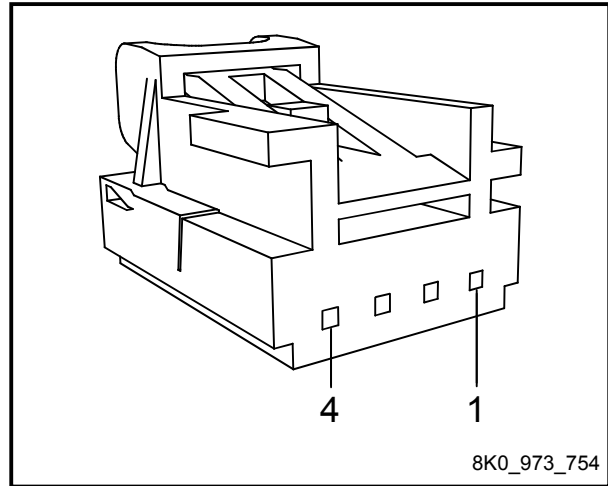
插头连接 -T4dl-

插头连接 -T4dlx-



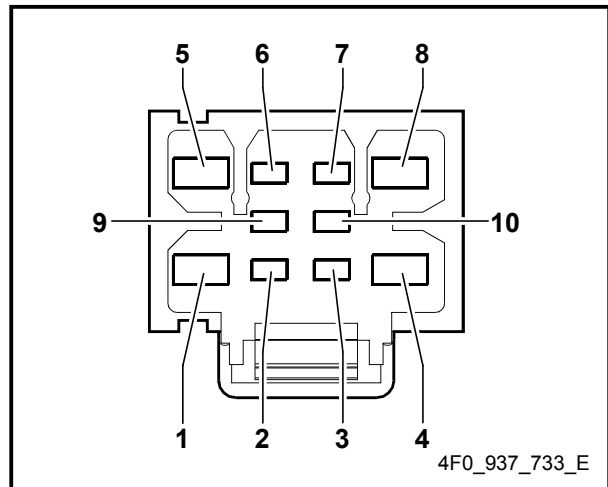
插头连接 -T4dlx-

插头连接 -T10ah-



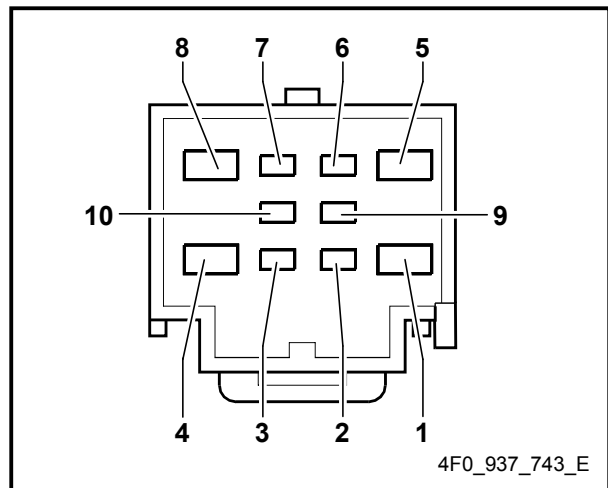
插头连接 -T10ah-

插头连接 -T10ahx-



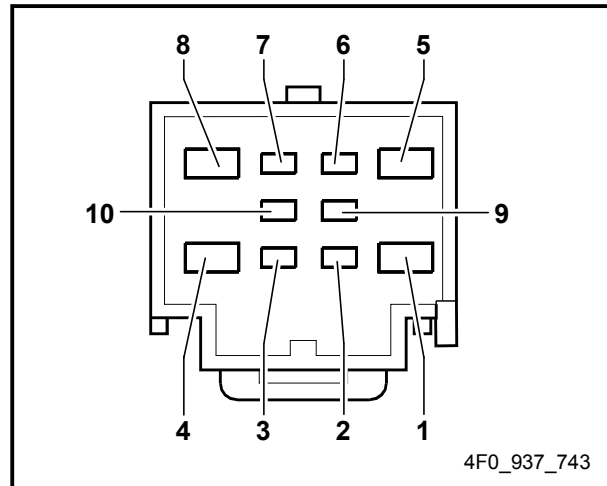
插头连接 -T10ahx-

插头连接 -T10e-



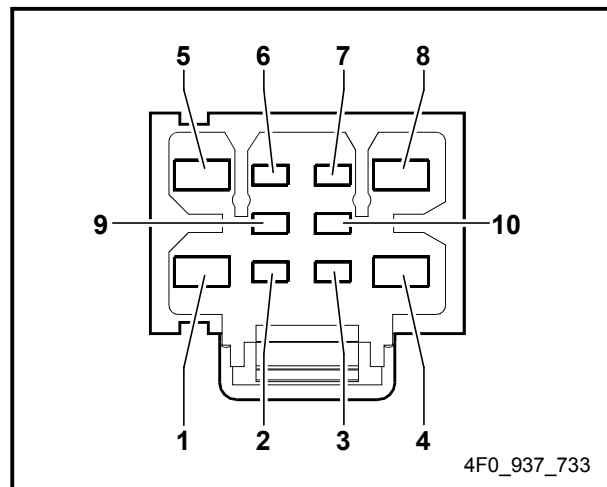
插头连接 -T10e-

插头连接 -T10ex-



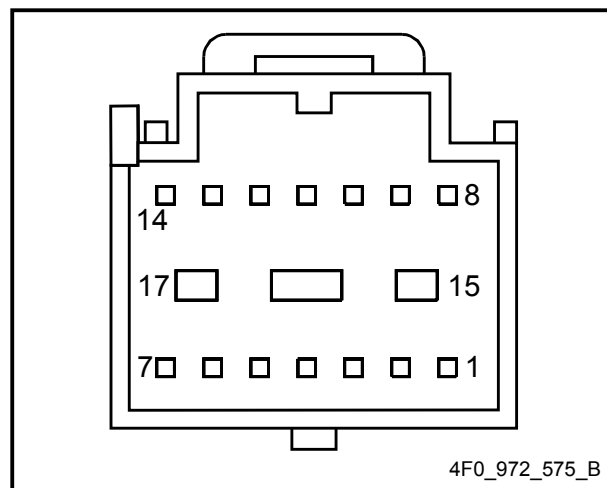
插头连接 -T10ex-

插头连接 -T17g-



插头连接 -T17g-

插头连接 -T17gx-



插头连接 -T17gx-

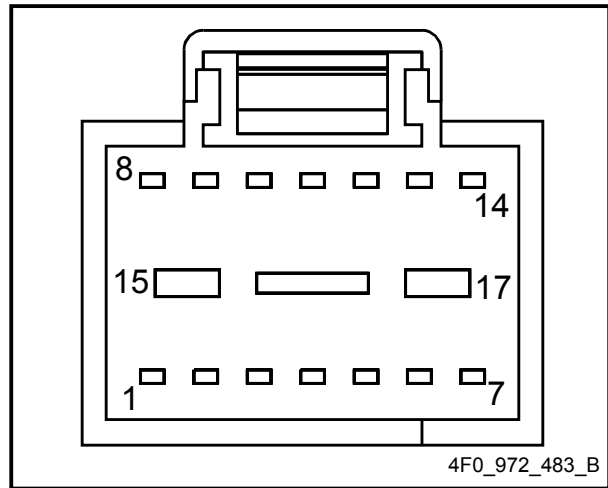
的连接部位

-TSB-

- ◆ → 相关章节 „ 插头连接 -T4fl- “
- ◆ → 相关章节 „ 插头连接 -T4flx- “
- ◆ → 相关章节 „ 插头连接 -T8ag- “
- ◆ → 相关章节 „ 插头连接 -T8agx- “
- ◆ → 相关章节 „ 插头连接 -T8ao- “

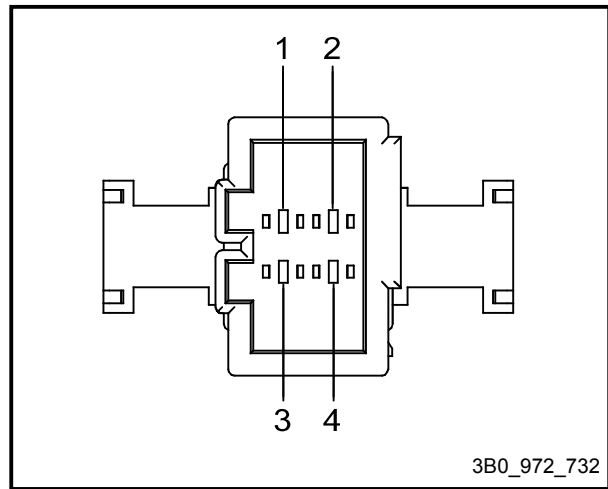
◆ → 相关章节 „插头连接 -T8aox-“

插头连接 -T4fl-



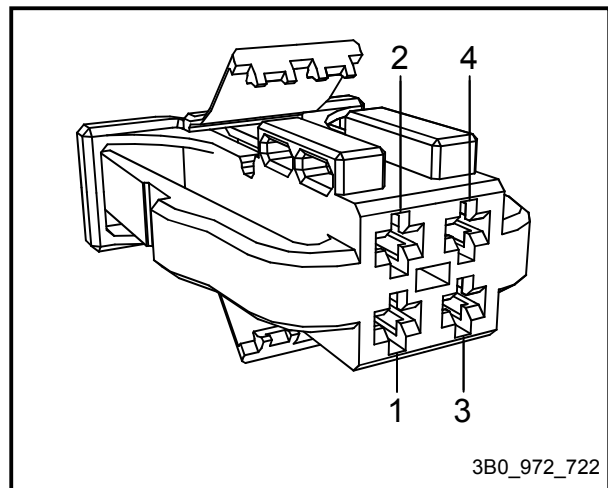
插头连接 -T4fl-

插头连接 -T4flx-



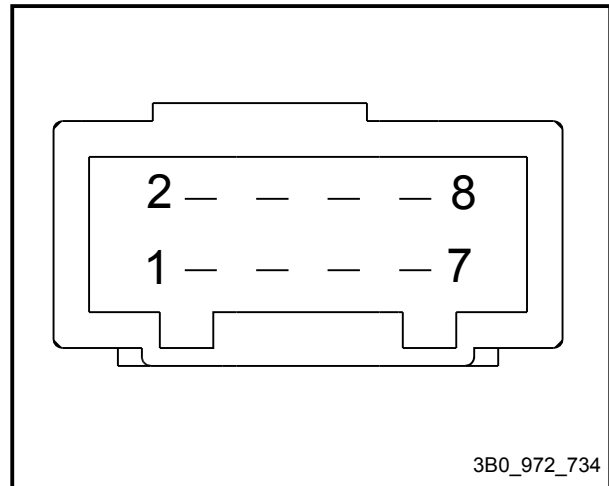
插头连接 -T4flx-

插头连接 -T8ag-



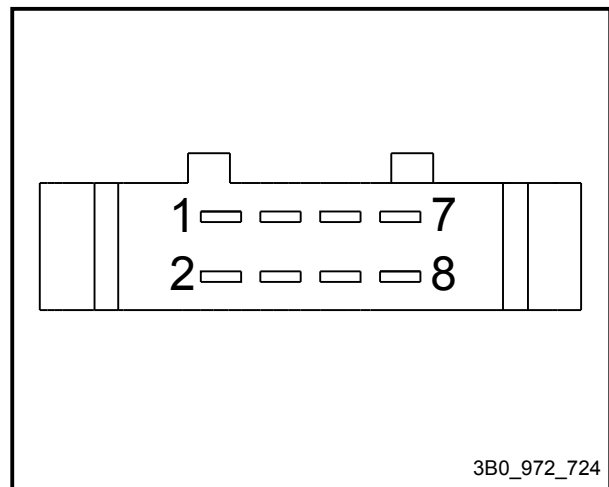
插头连接 -T8ag-

插头连接 -T8agx-



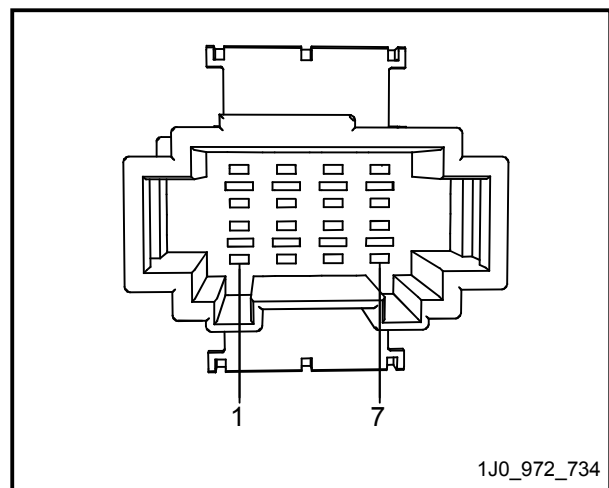
插头连接 -T8agx-

插头连接 -T8ao-



插头连接 -T8ao-

插头连接 -T8aox-

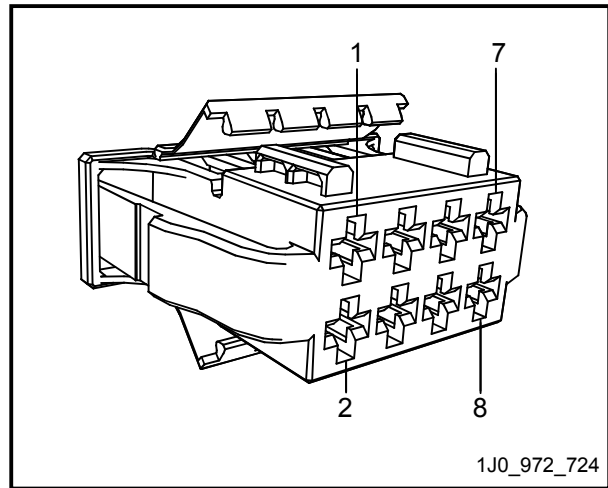


插头连接 -T8aox-

的连接部位 -TSF-

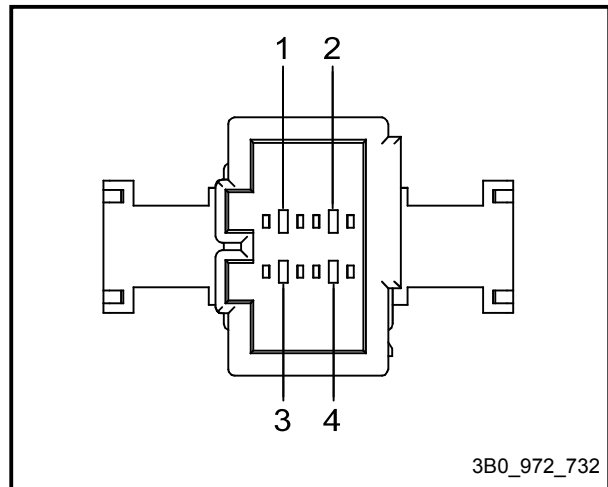
- ◆ → 相关章节 „插头连接 -T4fk-“
- ◆ → 相关章节 „插头连接 -T4fkx-“
- ◆ → 相关章节 „插头连接 -T8am-“
- ◆ → 相关章节 „插头连接 -T8amx-“
- ◆ → 相关章节 „插头连接 -T8an-“
- ◆ → 相关章节 „插头连接 -T8anx-“

插头连接 -T4fk-



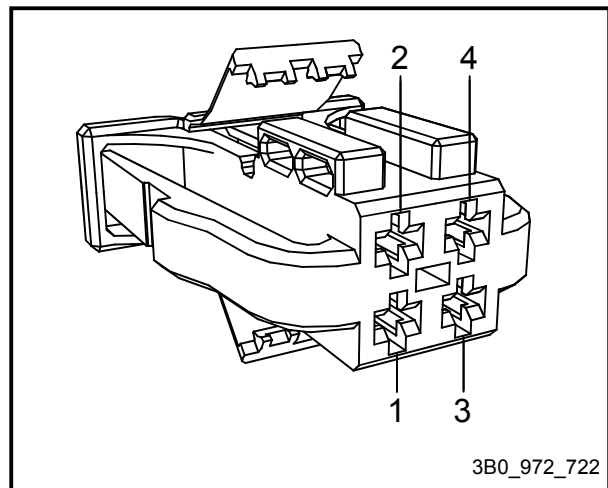
插头连接 -T4fk-

插头连接 -T4fkx-



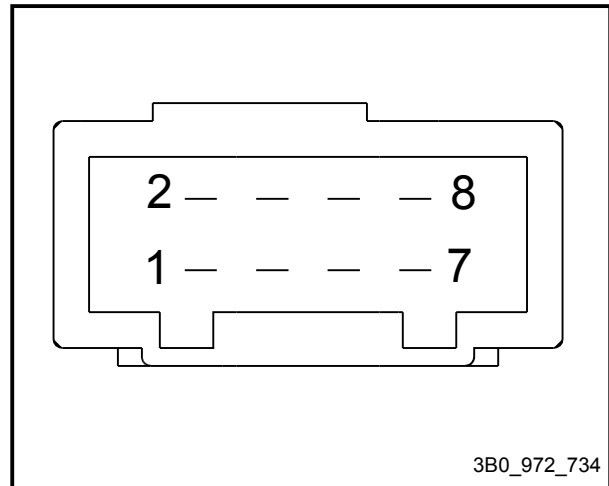
插头连接 -T4fkx-

插头连接 -T8am-



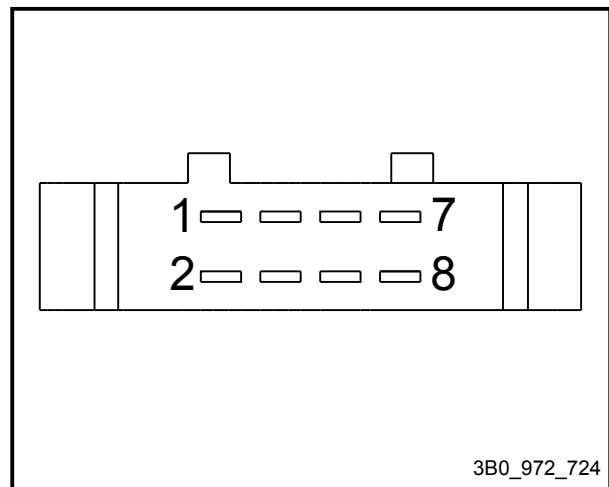
插头连接 -T8am-

插头连接 -T8amx-



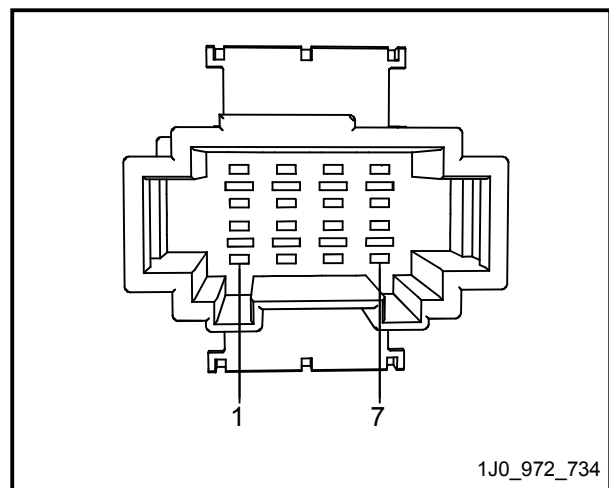
插头连接 -T8amx-

插头连接 -T8an-



插头连接 -T8an-

插头连接 -T8anx-

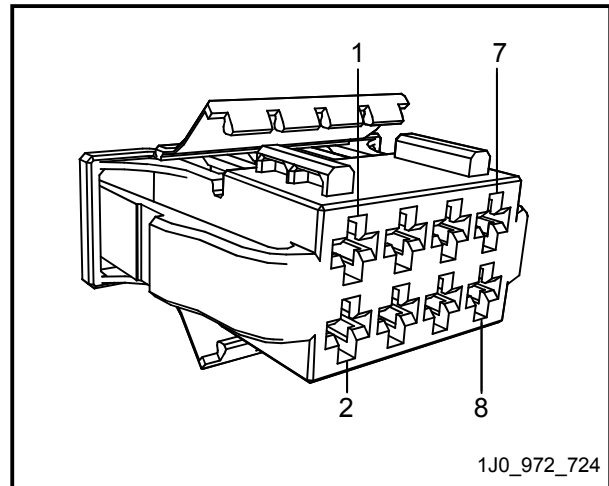


插头连接 -T8anx-

左 的连接部位 -TSFHL-

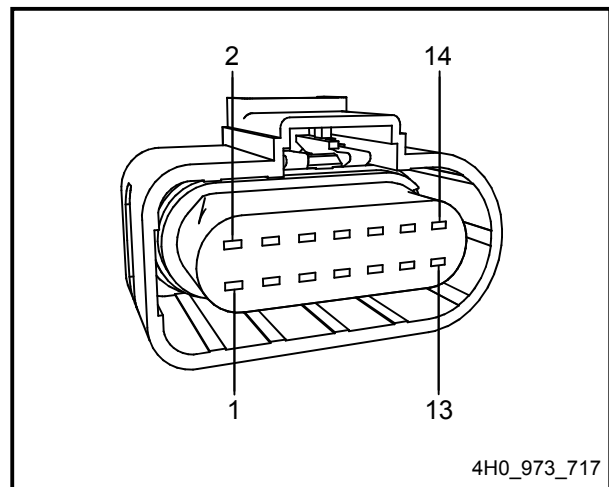
- ◆ → 相关章节 „插头连接 -T14s-“
- ◆ → 相关章节 „插头连接 -T14sx-“

插头连接 -T14s-



插头连接 -T14s-

插头连接 -T14sx-



插头连接 -T14sx-

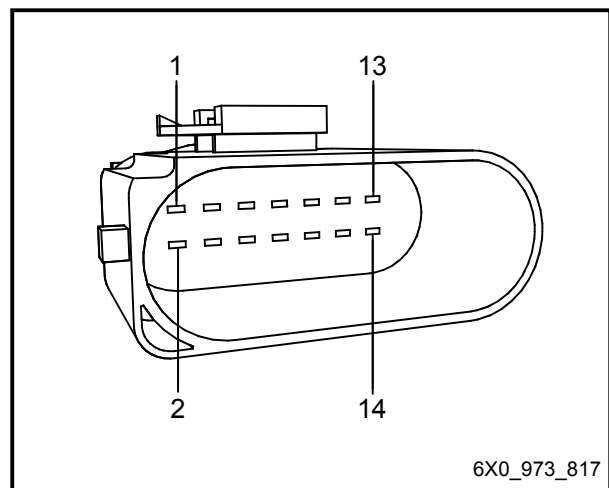
左 的连接部位 -TSFVL-

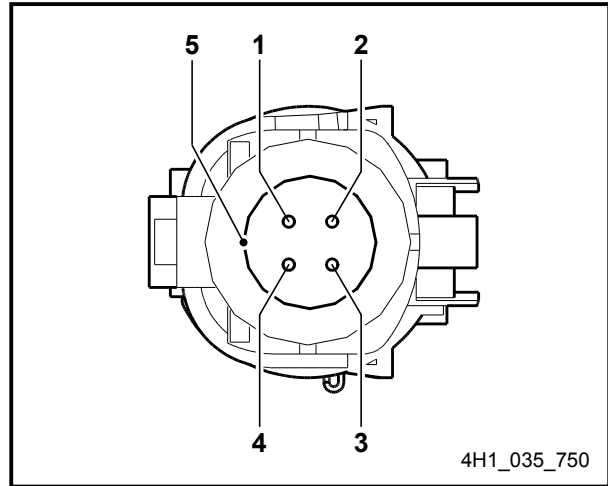
- ◆ → 相关章节 „插头连接 -T5at-“
- ◆ → 相关章节 „插头连接 -T5atx-“
- ◆ → 相关章节 „插头连接 -T14b-“
- ◆ → 相关章节 „插头连接 -T14bx-“
- ◆ → 相关章节 „插头连接 -T14f-“
- ◆ → 相关章节 „插头连接 -T14fx-“

插头连接 -T5at-

插头连接 -T5at-

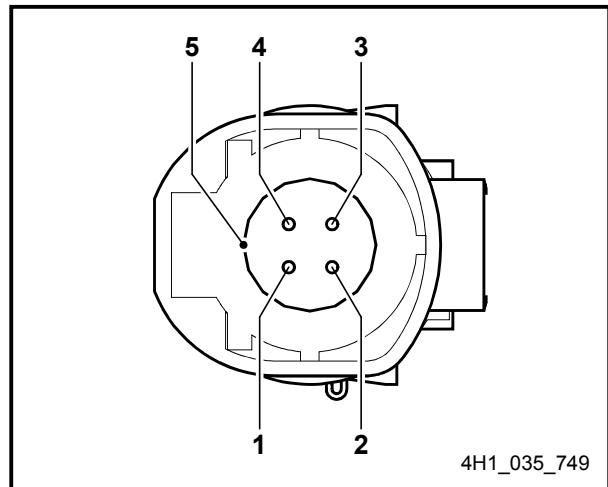
插头连接 -T5atx-





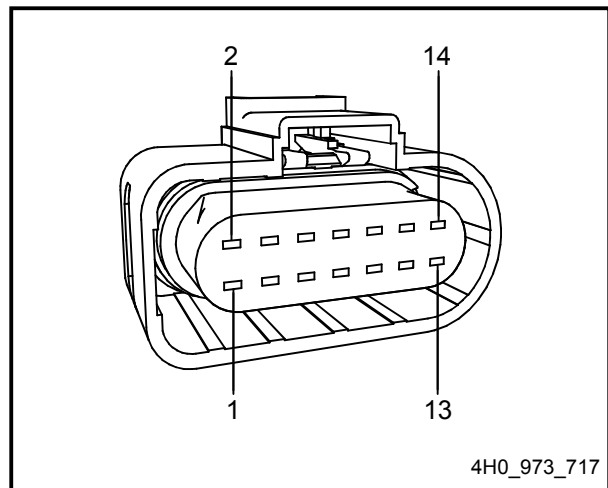
插头连接 -T5atx-

插头连接 -T14b-



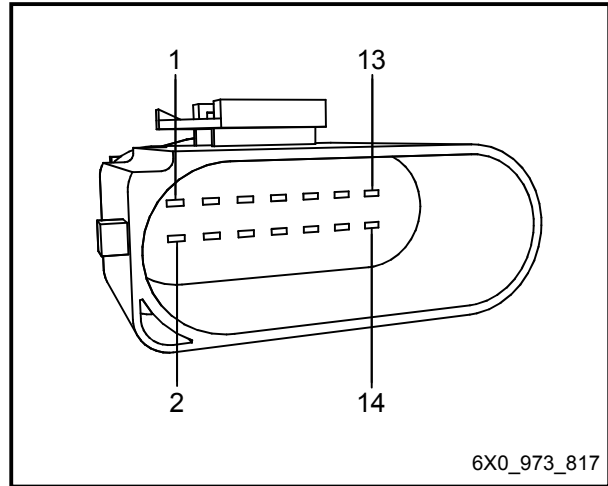
插头连接 -T14b-

插头连接 -T14bx-



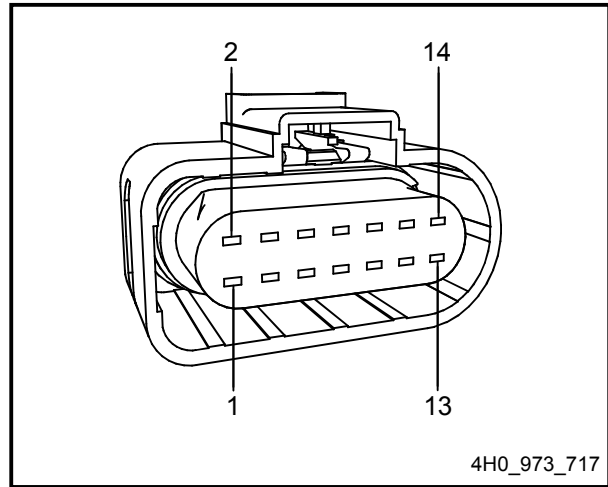
插头连接 -T14bx-

插头连接 -T14f-



插头连接 -T14f-

插头连接 -T14fx-

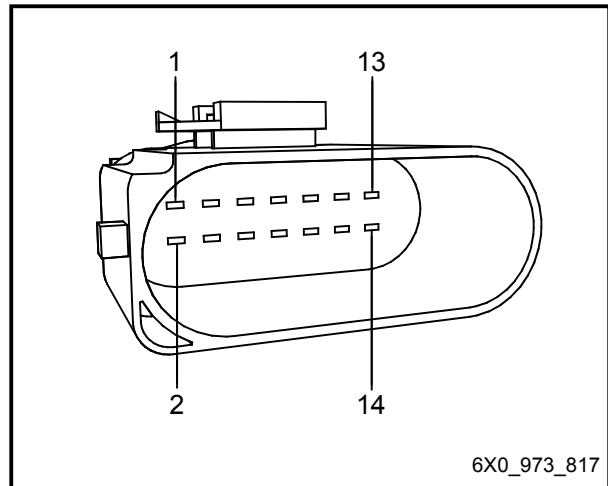


插头连接 -T14fx-

的连接部位 -TSFVR-

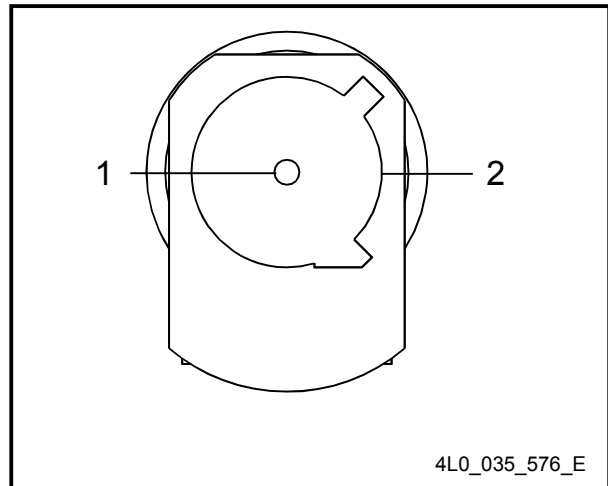
- ◆ → 相关章节 „插头连接 -T2ht-“
- ◆ → 相关章节 „插头连接 -T2htx-“

插头连接 -T2ht-



插头连接 -T2ht-

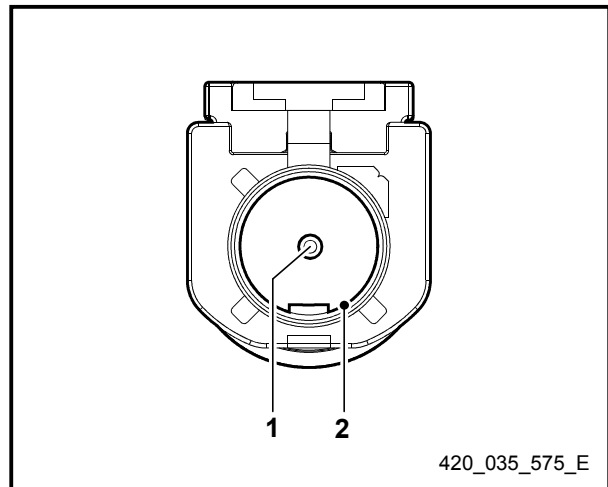
插头连接 -T2htx-



插头连接 -T2htx-

左 连接部位 -TSHL-

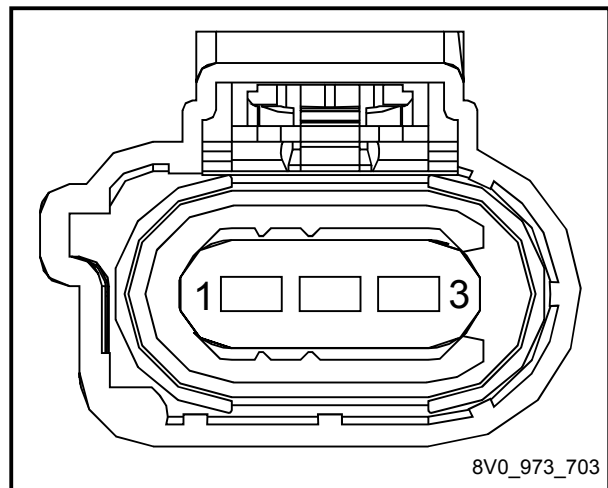
- ◆ → 相关章节 „插头连接 -T3co-“
- ◆ → 相关章节 „插头连接 -T3cox-“
- ◆ → 相关章节 „插头连接 -T10am-“
- ◆ → 相关章节 „插头连接 -T10amx-“
- ◆ → 相关章节 „插头连接 -T17p-“
- ◆ → 相关章节 „插头连接 -T17px-“



插头连接 -T3co-

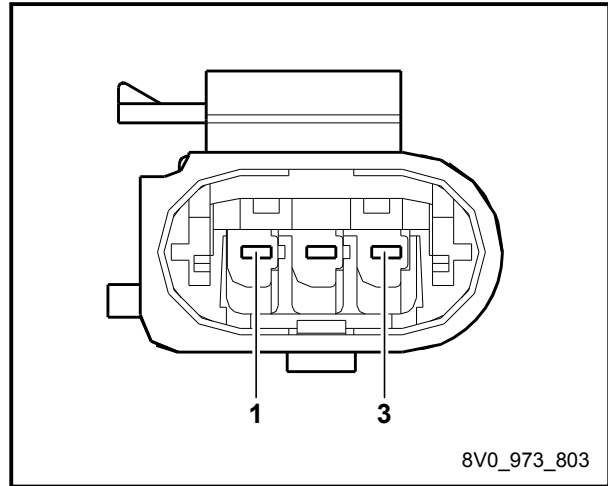
插头连接 -T3co-

插头连接 -T3cox-



插头连接 -T3cox-

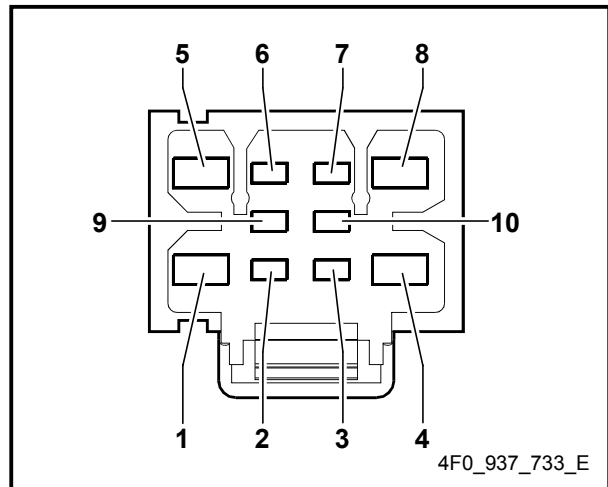
插头连接 -T10am-



8V0_973_803

插头连接 -T10am-

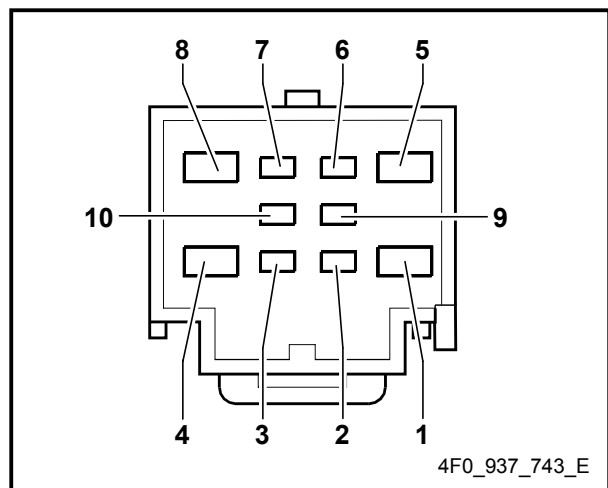
插头连接 -T10amx-



4F0_937_733_E

插头连接 -T10amx-

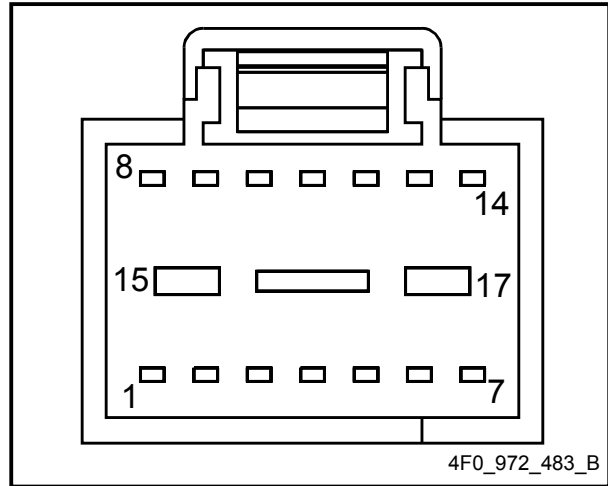
插头连接 -T17p-



4F0_937_743_E

插头连接 -T17p-

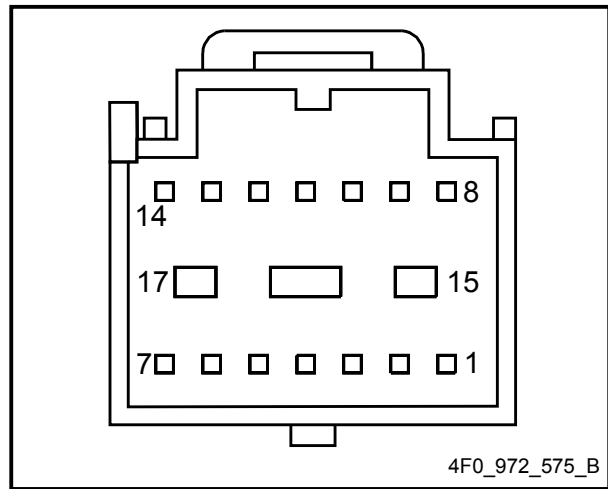
插头连接 -T17px-



插头连接 -T17px-

连接部位 -TSHM-

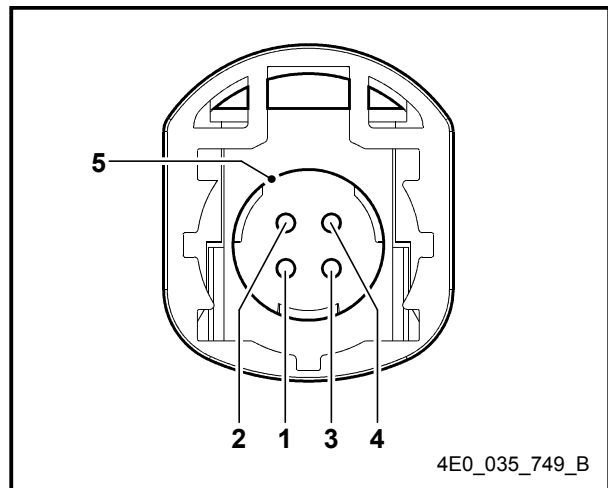
- ◆ → 相关章节 „插头连接 -T5bh-“
- ◆ → 相关章节 „插头连接 -T5bhx-“
- ◆ → 相关章节 „插头连接 -T17h-“
- ◆ → 相关章节 „插头连接 -T17hx-“
- ◆ → 相关章节 „插头连接 -T17i-“
- ◆ → 相关章节 „插头连接 -T17ix-“
- ◆ → 相关章节 „插头连接 -T17u-“
- ◆ → 相关章节 „插头连接 -T17ux-“



插头连接 -T5bh-

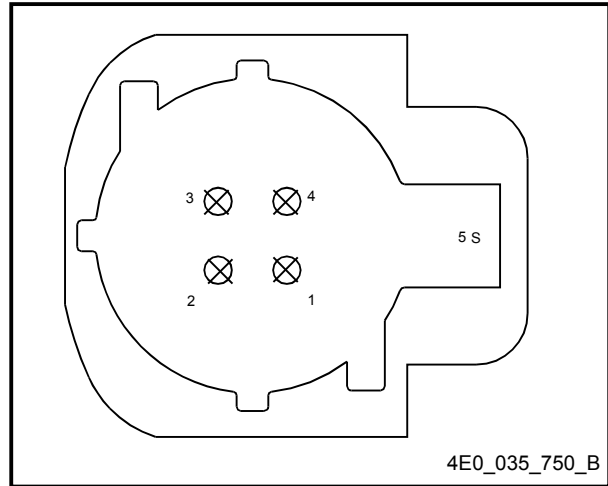
插头连接 -T5bh-

插头连接 -T5bhx-



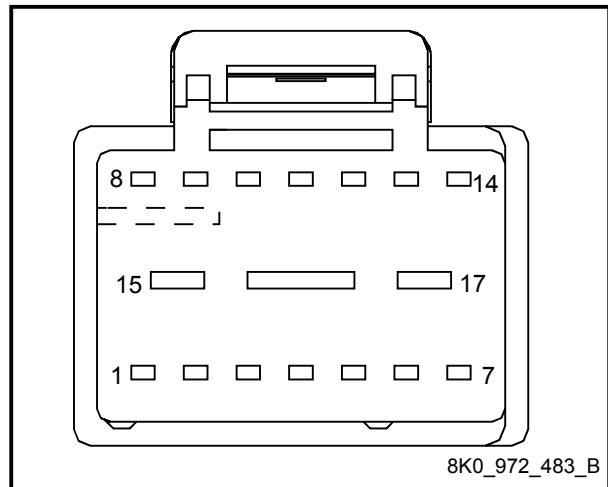
插头连接 -T5bhx-

插头连接 -T17h-



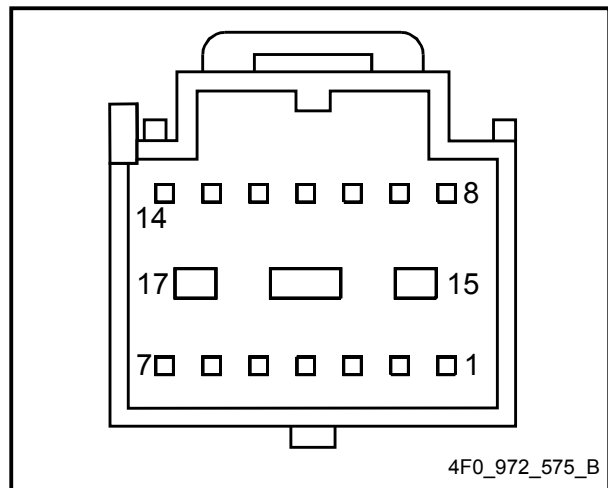
插头连接 -T17h-

插头连接 -T17hx-



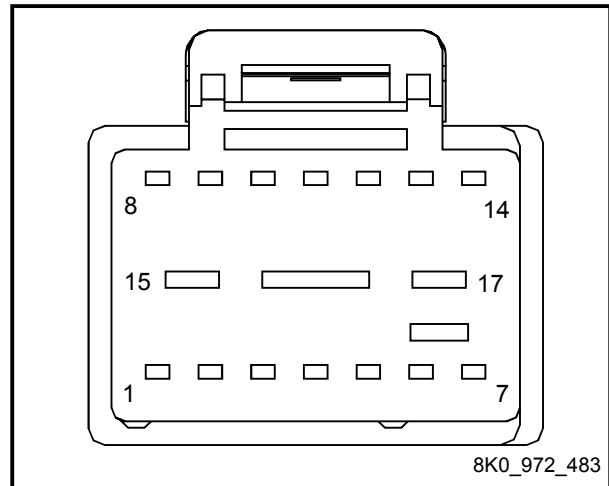
插头连接 -T17hx-

插头连接 -T17i-



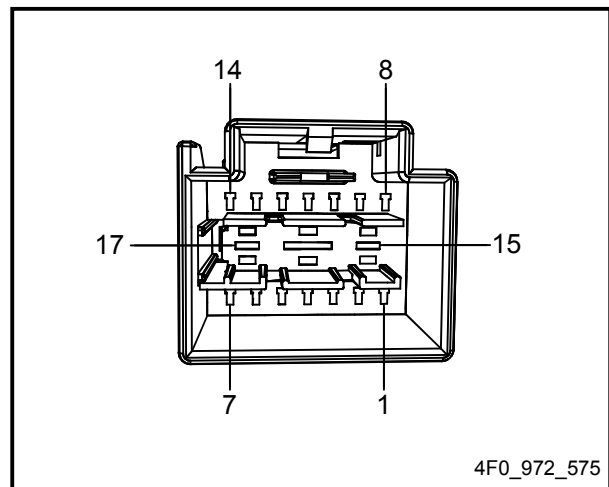
插头连接 -T17i-

插头连接 -T17ix-



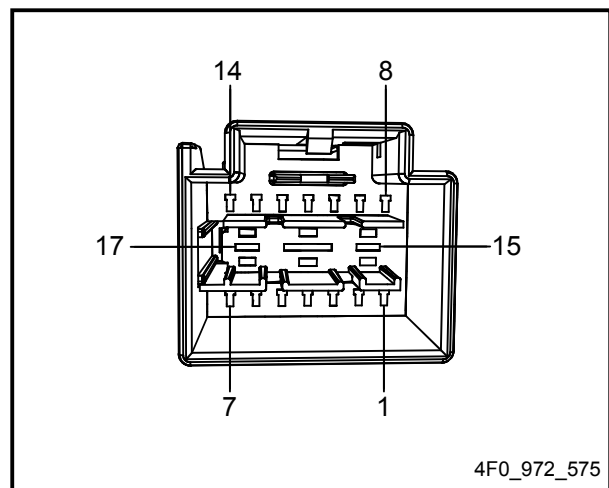
插头连接 -T17ix-

插头连接 -T17u-



插头连接 -T17u-

插头连接 -T17ux-

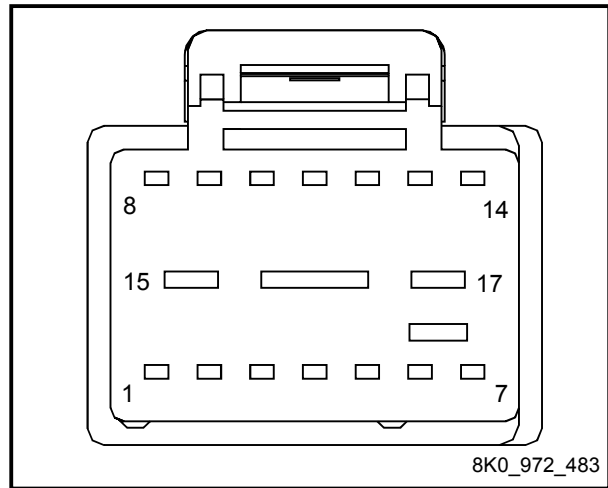


插头连接 -T17ux-

连接部位 -TSHR-

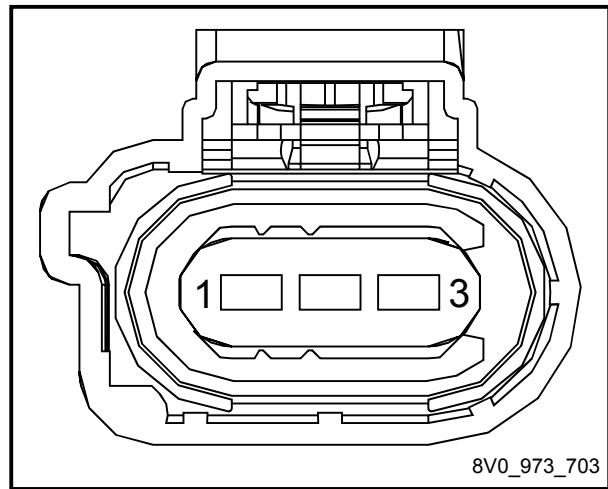
- ◆ → 相关章节 „插头连接 -T3cl-“
- ◆ → 相关章节 „插头连接 -T3clx-“
- ◆ → 相关章节 „插头连接 -T10al-“
- ◆ → 相关章节 „插头连接 -T10alx-“
- ◆ → 相关章节 „插头连接 -T17o-“
- ◆ → 相关章节 „插头连接 -T17ox-“

插头连接 -T3cl-



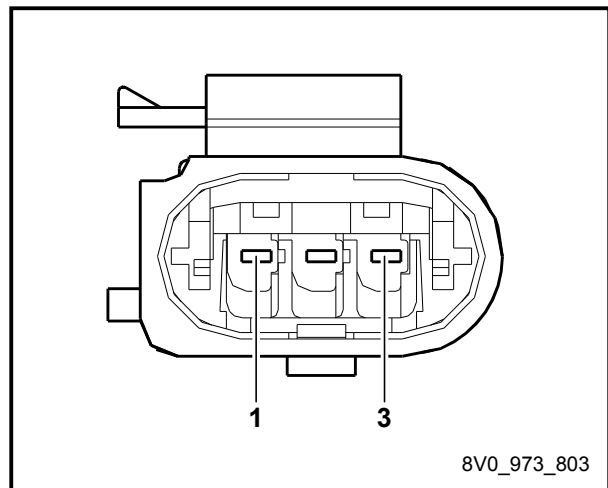
插头连接 -T3cl-

插头连接 -T3clx-



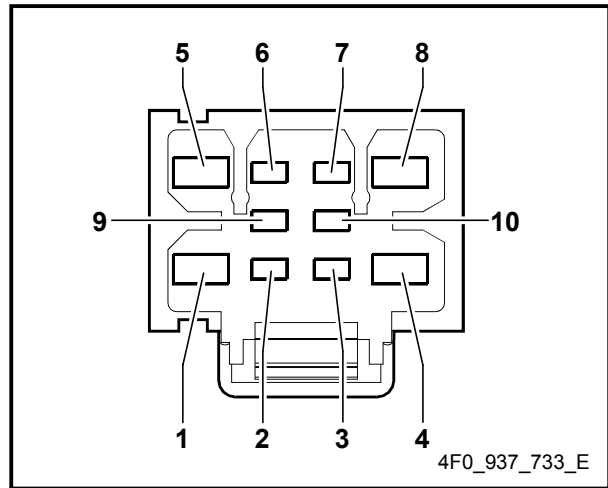
插头连接 -T3clx-

插头连接 -T10al-



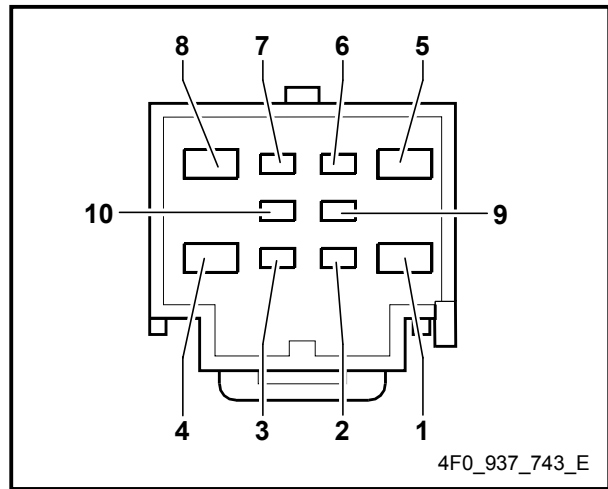
插头连接 -T10al-

插头连接 -T10alx-



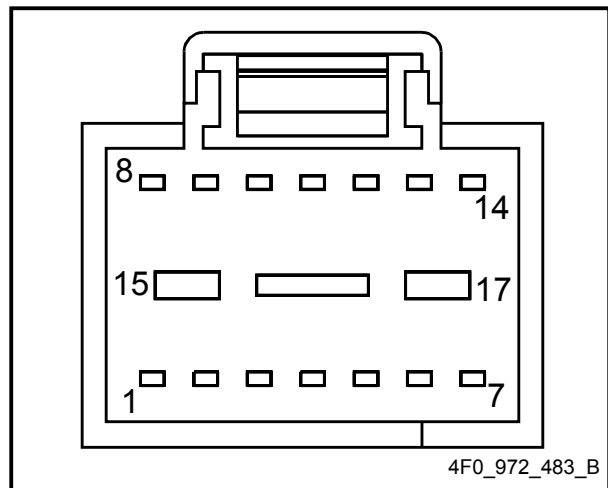
插头连接 -T10alx-

插头连接 -T17o-



插头连接 -T17o-

插头连接 -T17ox-

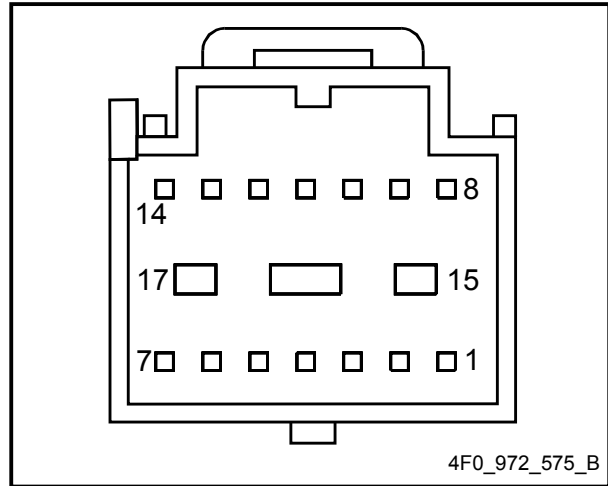


插头连接 -T17ox-

左 连接部位 -TTHL-

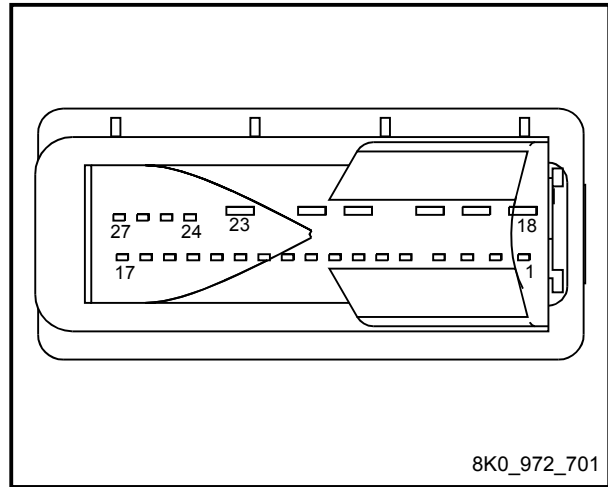
- ◆ → 相关章节 „插头连接 -T27c- “
- ◆ → 相关章节 „插头连接 -T27cx- “

插头连接 -T27c-



插头连接 -T27c-

插头连接 -T27cx-

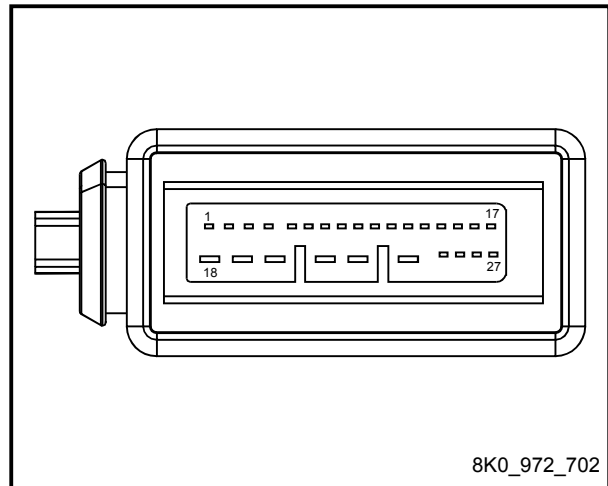


插头连接 -T27cx-

连接部位 -TTHR-

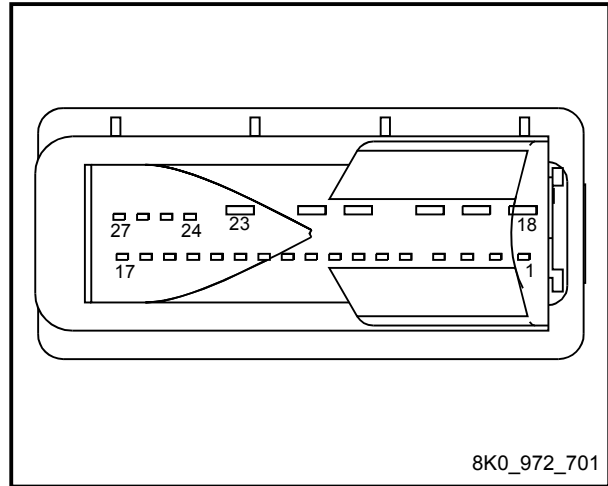
- ◆ → 相关章节 „插头连接 -T27d-“
- ◆ → 相关章节 „插头连接 -T27dx-“

插头连接 -T27d-



插头连接 -T27d-

插头连接 -T27dx-



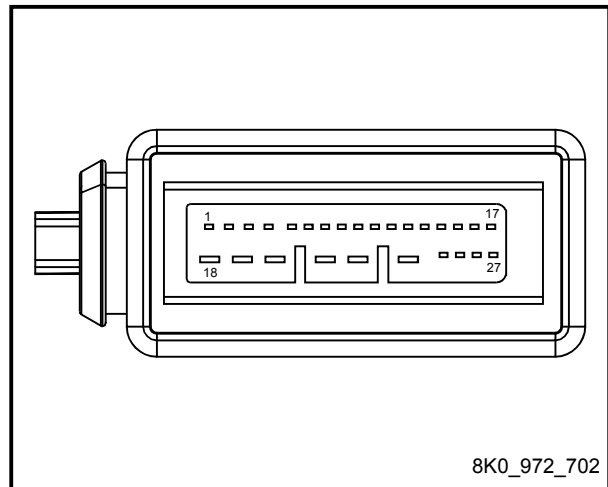
8K0_972_701

插头连接 -T27dx-

左 的连接部位 -TTIHL-

- ◆ → 相关章节 „插头连接 -T8at-“
- ◆ → 相关章节 „插头连接 -T8atx-“
- ◆ → 相关章节 „插头连接 -T12aa-“
- ◆ → 相关章节 „插头连接 -T12aax-“

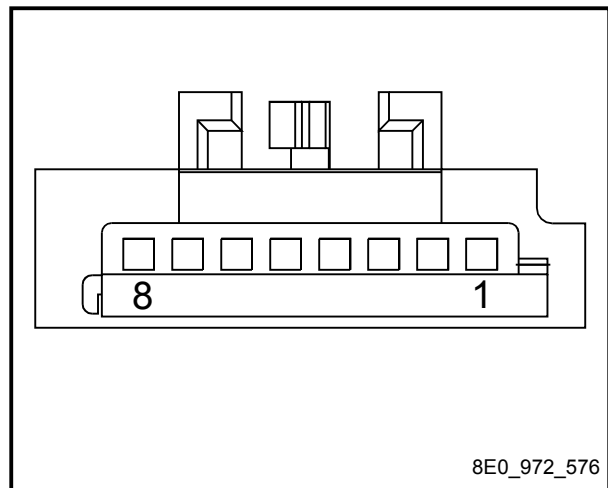
插头连接 -T8at-



8K0_972_702

插头连接 -T8at-

插头连接 -T8atx-



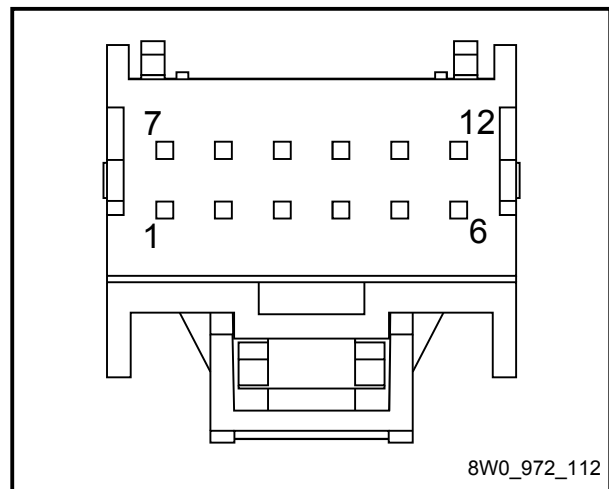
8E0_972_576

插头连接 -T8atx-

插头连接 -T12aa-

插头连接 -T12aa-

插头连接 -T12aax-

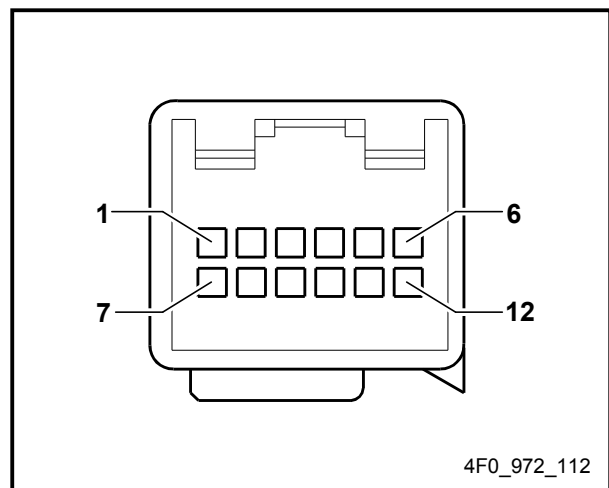


插头连接 -T12aax-

的连接部位 -TTIHR-

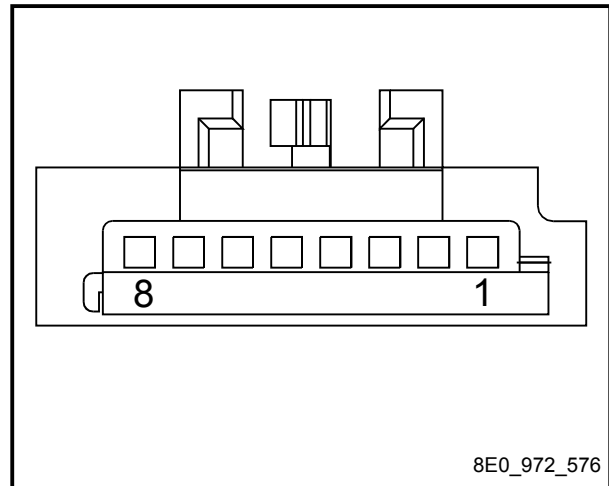
- ◆ → 相关章节 „插头连接 -T8bb- “
- ◆ → 相关章节 „插头连接 -T8bbx- “
- ◆ → 相关章节 „插头连接 -T12ab- “
- ◆ → 相关章节 „插头连接 -T12abx- “

插头连接 -T8bb-



插头连接 -T8bb-

插头连接 -T8bbx-

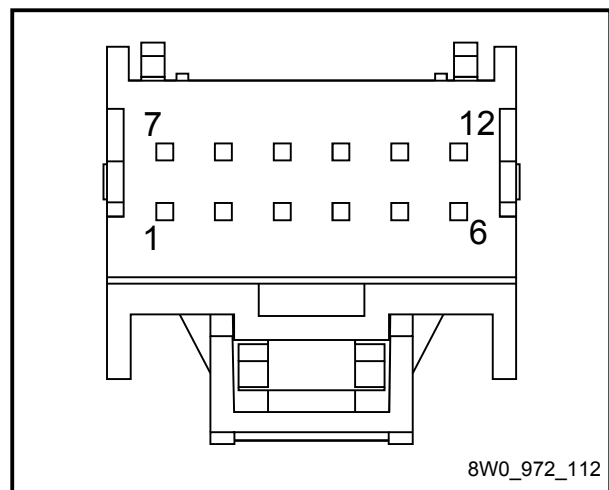


插头连接 -T8bbx-

插头连接 -T12ab-

插头连接 -T12ab-

插头连接 -T12abx-

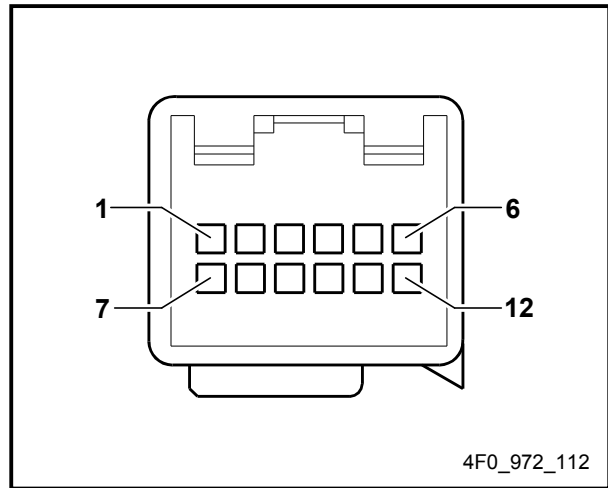


插头连接 -T12abx-

左 的连接部位 -TTIVL-

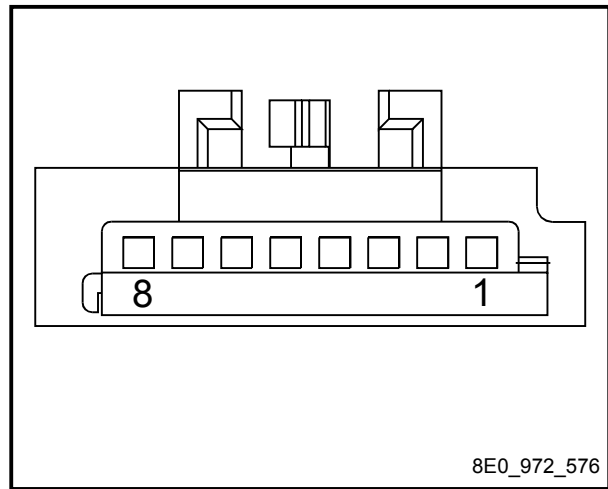
- ◆ → 相关章节 „插头连接 -T8ar-“
- ◆ → 相关章节 „插头连接 -T8arx-“
- ◆ → 相关章节 „插头连接 -T20u-“
- ◆ → 相关章节 „插头连接 -T20ux-“

插头连接 -T8ar-



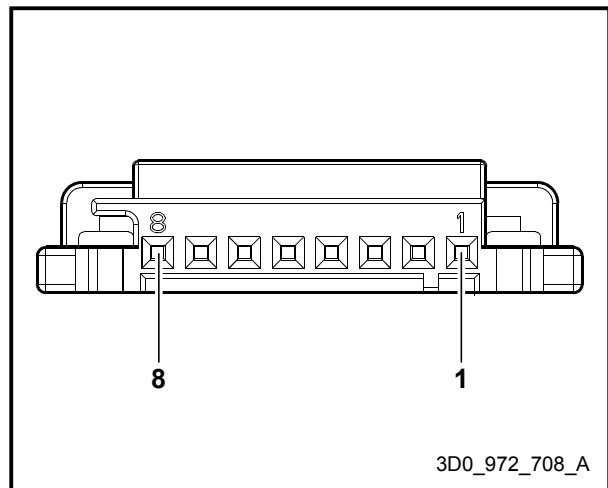
插头连接 -T8ar-

插头连接 -T8arx-



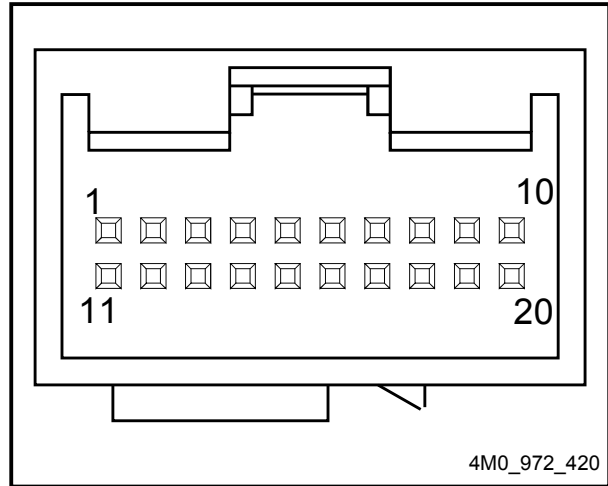
插头连接 -T8arx-

插头连接 -T20u-



插头连接 -T20u-

插头连接 -T20ux-

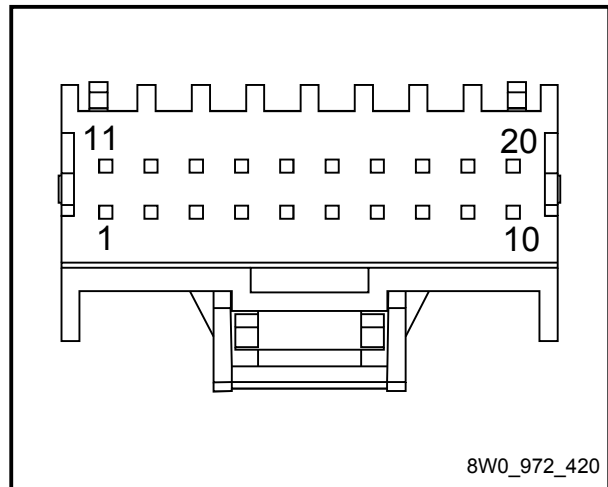


插头连接 -T20ux-

的连接部位 -TTIVR-

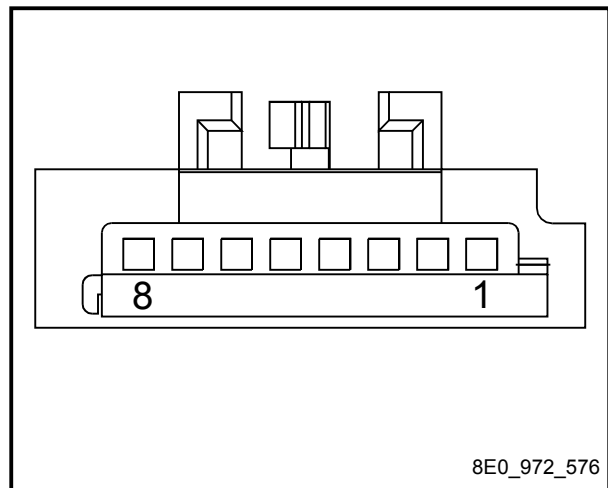
- ◆ → 相关章节 „插头连接 -T8as- “
- ◆ → 相关章节 „插头连接 -T8asx- “
- ◆ → 相关章节 „插头连接 -T20v- “
- ◆ → 相关章节 „插头连接 -T20vx- “

插头连接 -T8as-



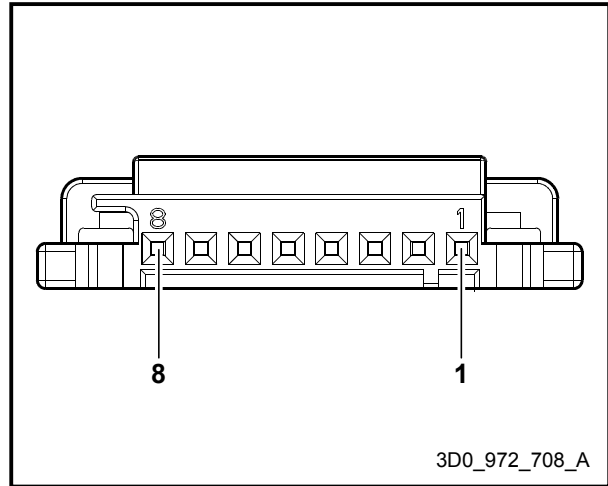
插头连接 -T8as-

插头连接 -T8asx-



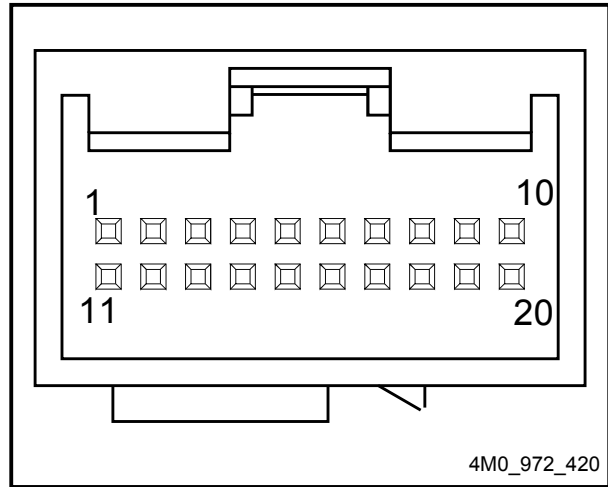
插头连接 -T8asx-

插头连接 -T20v-



插头连接 -T20v-

插头连接 -T20vx-

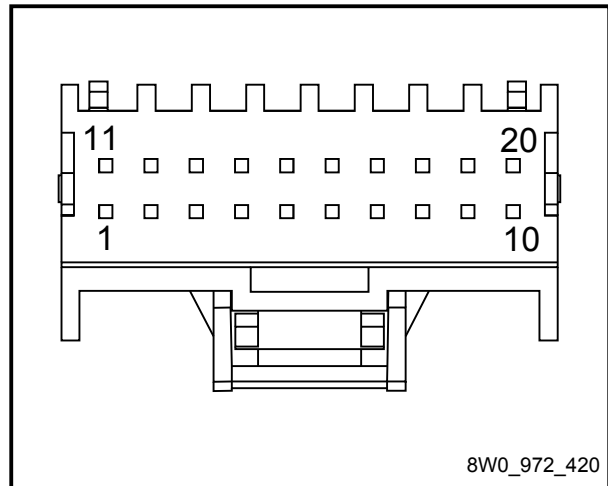


插头连接 -T20vx-

左 连接部位 -TTVL-

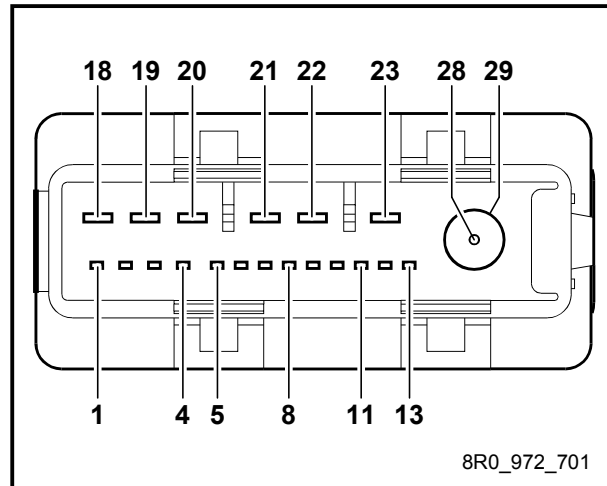
- ◆ → 相关章节 „插头连接 -T29a- “
- ◆ → 相关章节 „插头连接 -T29ax- “

插头连接 -T29a-



插头连接 -T29a-

插头连接 -T29ax-

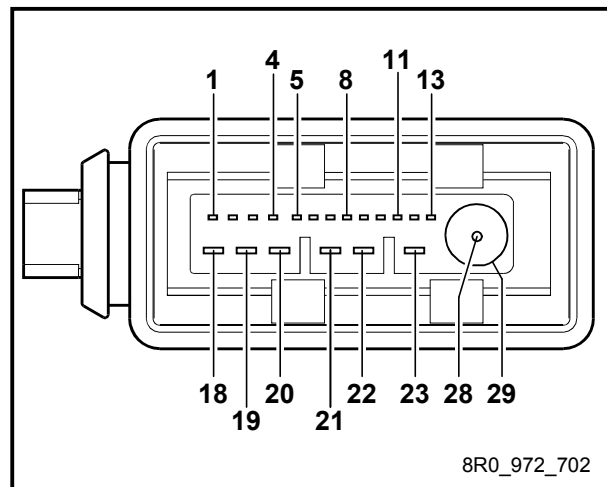


插头连接 -T29ax-

连接部位 -TTVR-

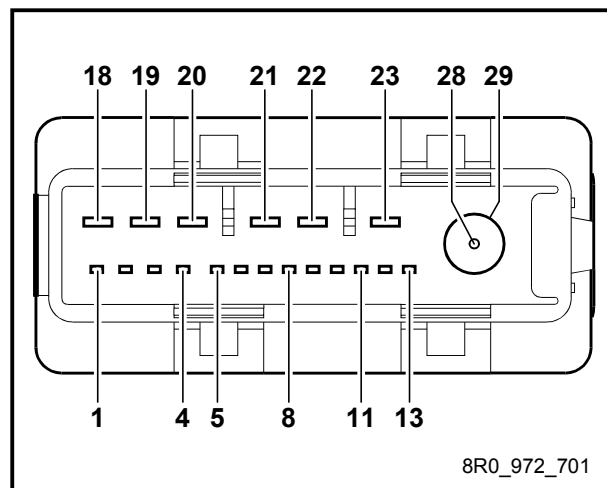
- ◆ → 相关章节 „插头连接 -T29b-“
- ◆ → 相关章节 „插头连接 -T29bx-“

插头连接 -T29b-



插头连接 -T29b-

插头连接 -T29bx-

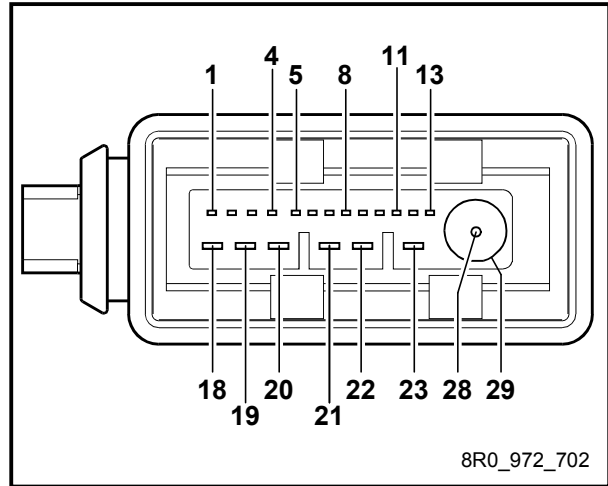


插头连接 -T29bx-

的连接部位 -TWK-

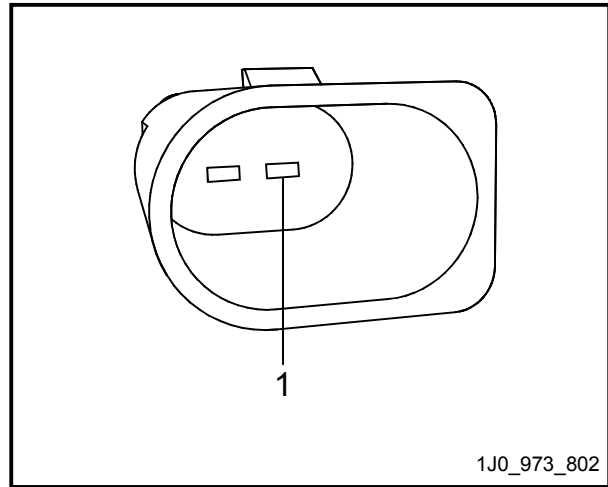
- ◆ → 相关章节 „插头连接 -T2pz-“
- ◆ → 相关章节 „插头连接 -T2pzx-“

插头连接 -T2pz-



插头连接 -T2pz-

插头连接 -T2pzx-

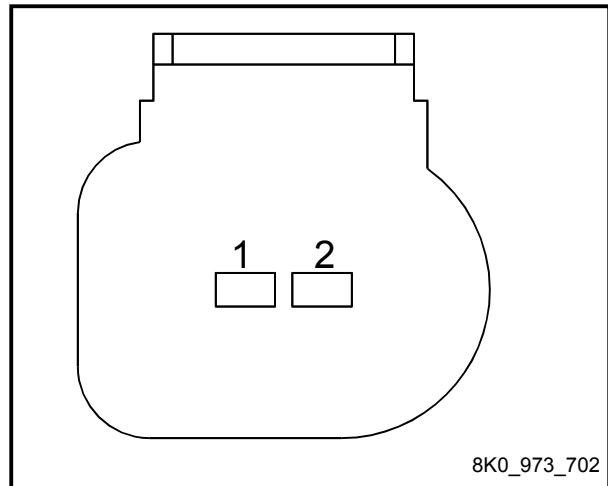


插头连接 -T2pzx-

12 插 -U5-

◆ → 相关章节 „插头连接 -T3e-“

插头连接 -T3e-

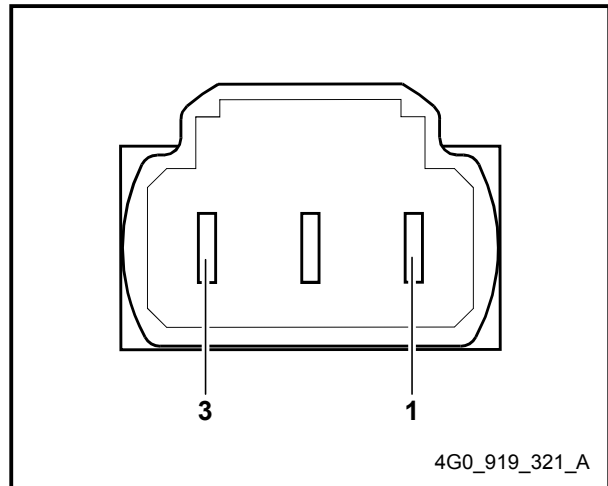


插头连接 -T3e-

部 -U9-

◆ → 相关章节 „插头连接 -T3k-“

插头连接 -T3k-

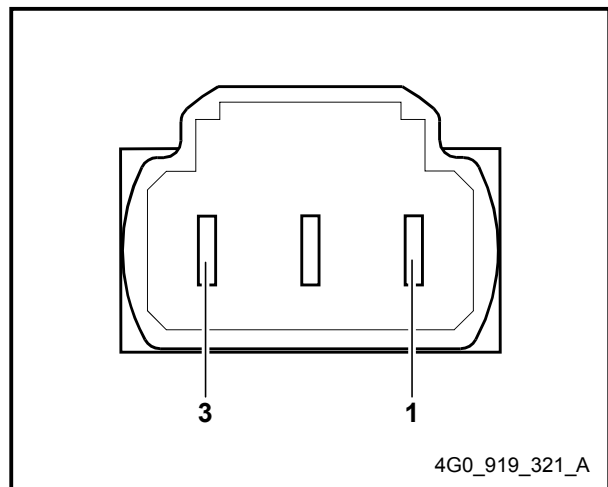


插头连接 -T3k-

插 的 变 12 V - 230 V -U13-

◆ → 相关章节 „插头连接 -T3cj-“

插头连接 -T3cj-

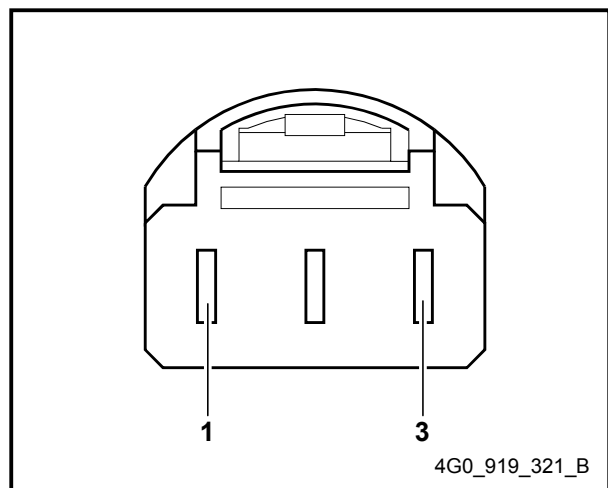


插头连接 -T3cj-

12 插 3 -U19-

◆ → 相关章节 „插头连接 -T3cv-“

插头连接 -T3cv-

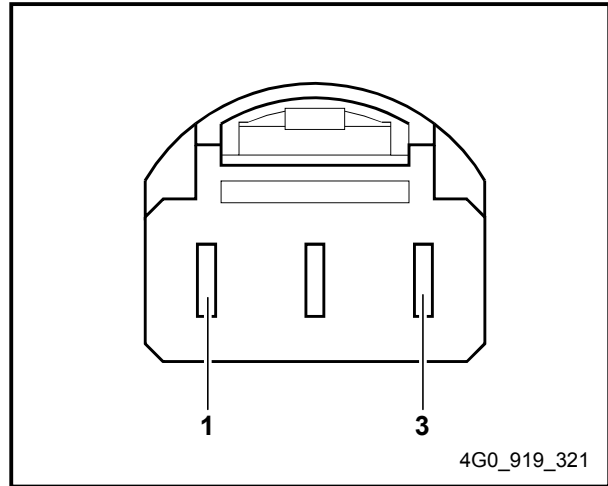


插头连接 -T3cv-

12 插 4 -U20-

◆ → 相关章节 „插头连接 -T3ci-“

插头连接 -T3ci-

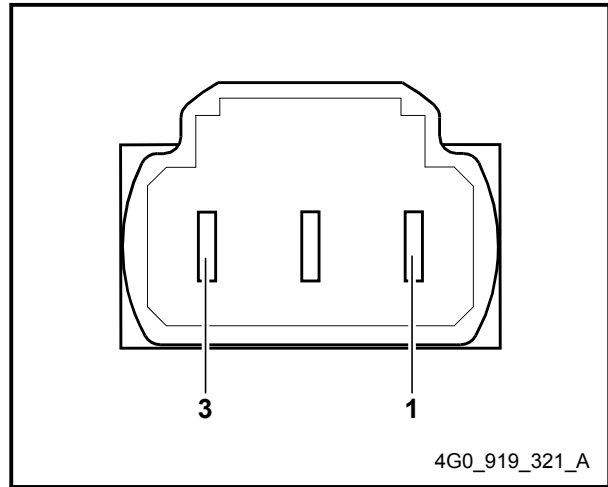


插头连接 -T3ci-

接 -U31-

◆ → 相关章节 „插头连接 -T16b-“

插头连接 -T16b-



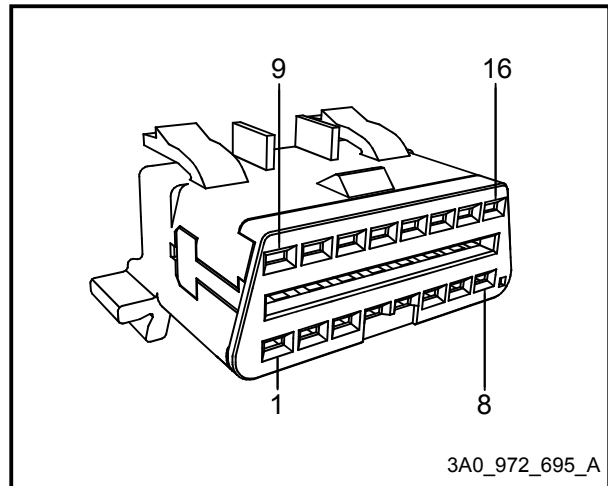
插头连接 -T16b-

USB 接 1 -U41-

◆ → 相关章节 „插头连接 -T4eb-“

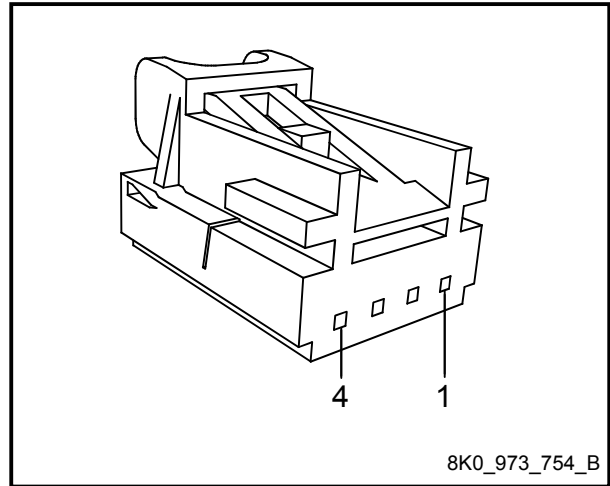
◆ → 相关章节 „插头连接 -T5ah-“

插头连接 -T4eb-



插头连接 -T4eb-

插头连接 -T5ah-



插头连接 -T5ah-

